

# EVERDIGM CONCRETE PUMP

## Стационарные и линейные насосы



# > Стационарные насосы



ETP570



ETP970



ETP970 Crawler Type



ETP1012

Модель		ETP570	ETP970	Опция	ETP1012
Двигатель	Производитель	DOOSAN	DOOSAN	DEUTZ	DOOSAN
	Мощность	85 / 116	151 / 205	115 / 156	294 / 400
	Тип	Diesel, Tier-1	Diesel, Tier-1		Diesel, Tier-1
Pump	Выход бетона ( куб.м.в час)	Шток	50	90	100
		Поршень	30	60	70
	Давление (bar)	Шток	65	71	120
		Поршень	108	106	170
	Приводной цилиндр (Диаметр x Длина), мм	100 (63) x 1,000	110 (63) x 1,600		140 (80) x 2,100
	бетон. цилиндр (Диаметр x Длина), мм	180 x 1,000	200 x 1,600		200 x 2,100
	Главный насос	Тип	A4VG71	A4VG125	
Объем		71cc/rev.	125cc/rev.		125cc/rev.
Кол-во		1	1		2
Объем бункера, ( л.)		400	600		600
Давление насоса воды (бар)		20	20		20
S-Клапан		S1812	S2012		S2015
Диаметр выхода (мм.)		125	125		150
Аккумуляторный насос		A10V28 / 13cc	A10V28 / 13cc		A10V28 / 13cc
Макс. размер гравия, мм.		40	40		40
Вес, кг.		3,900	5,700		8,100



ETP1015



ETP1017



ETP7200

Модель		ETP1015		ETP1017		ETP7200	
		Опция		Опция			
Двигатель	Производитель	DOOSAN		SCANIA (DOOSAN)		CATERPILLAR	
	Мощность	294 / 400		432 / 588 (478 / 650)		470 / 630	
	Тип	Diesel, Tier-1		Diesel, Tier-2 (Tier-1)		Diesel, Tier-3	
Pump	Выход бетона ( куб.м.в час)	Шток	100	85	85	100	65
		Поршень	70	60	60	60	60
	Давление (bar)	Шток	150	190	190	169	188
		Поршень	224	277	277	277	300
	Приводной цилиндр (Диаметр x Длина), мм	160 (90) x 2,100		160 (90) x 2,100	160 (100) x 2,100	180 (110) x 2,100	
	бетон. цилиндр (Диаметр x Длина), мм	200 x 2,100	180 x 2,100	180 x 2,100		180 x 2,100	
	Главный насос	Тип	A4VG180		A4VG180		A4VG180
Объем		180cc/rev.		180cc/rev.		180cc/rev.	
Кол-во		2		2		2	
Объем бункера, ( л.)		600		600		600	
Давление насоса воды (бар)		20		20		20	
S-Клапан		S2015	S1812	S1812		S1812	
Диаметр выхода (мм.)		150	125	125		125	
Аккумуляторный насос		A10V28 / 23cc		A10V28 / 23cc		A10V28 / 23cc	
Макс. размер гравия, мм.		40		40		40	
Вес, кг.		9,500		10,000		11,000	



ELP570



ELP770



ELP970

Модель		ELP570	ELP770	ELP970	
Двигатель	Производитель	4 x 2	4 x 2	4 x 2	
	Мощность	PTO	PTO	PTO	
	Тип	150 ~	200 ~	220 ~	
Pump	Выход бетона ( куб.м.в час)	Шток	50	70	90
		Поршень	30	40	60
	Давление (bar)	Шток	65	65	71
		Поршень	108	108	106
	Приводной цилиндр (Диаметр x Длина), мм		100 (63) x 1,000	100 (63) x 1,200	110 (63) x 1,400
	бетон. цилиндр (Диаметр x Длина), мм		180 x 1,000	180 x 1,200	200 x 1,400
	Главный насос	Тип	A4VG71	A4VG125	A4VG125
Объем		71cc/rev.	125cc/rev.	125cc/rev.	
Кол-во		1	1	1	
Объем бункера, ( л.)		400	400	600	
Управление выхода бетона		0-полное	0-полное	0-полное	
Давление насоса воды (бар)		20	20	20	
S-Клапан		S1812	S1812	S2015	
Диаметр выхода (мм.)		125	125	150	
Аккумуляторный насос		A10VO28 / 13cc	A10VO28 / 13cc	A10VO28 / 13cc	
Макс.размер агрегатора		40	40	40	



ELP1212

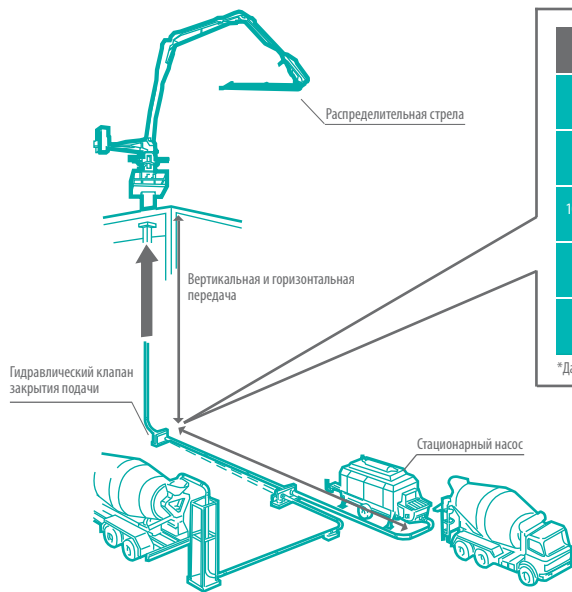


ELP1115



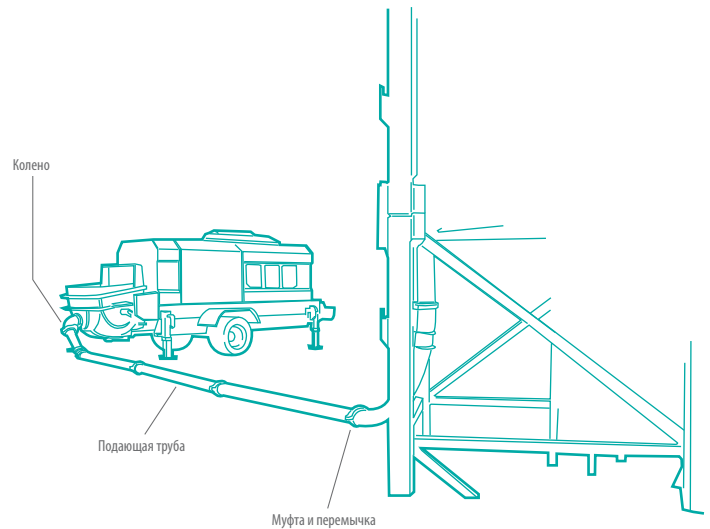
ELP1115HP

Модель		ELP1212	ELP1115	ELP1115HP	Опция	
Двигатель	Производитель	4 x 2, 6 x 4	6 x 4	6 x 4		
	Мощность	PTO	PTO	SCANIA		
	Тип	340 ~	400 ~	432kW (588ps)		
Pump	Выход бетона ( куб.м.в час)	Шток	120	110	110	85
		Поршень	80	70	70	60
	Давление (bar)	Шток	115	150	150	190
		Поршень	170	220	224	277
	Приводной цилиндр (Диаметр x Длина), мм		140 (80) x 2,100	160 (90) x 2,100	160 (90) x 2,100	
	бетон. цилиндр (Диаметр x Длина), мм		200 x 2,100	200 x 2,100	200 x 2,100	180 x 2,100
	Главный насос	Тип	A4VG125	A4VG180	A4VG180	
Объем		125cc/rev.	180cc/rev.	180cc/rev.		
Кол-во		2	2	2		
Объем бункера, ( л.)		600	600	600		
Управление выхода бетона		0-полное	0-полное	0-полное		
Давление насоса воды (бар)		20	20	20		
S-Клапан		S2015	S2015	S2015	S1812	
Диаметр выхода (мм.)		150	150	150	125	
Аккумуляторный насос		A10VO28 / 13cc	A10VO28 / 23cc	A10VO28 / 23cc		
Макс.размер агрегатора		40	40	40		



Модель	Теоретическая вертикальная подача, м	Теоретическая горизонтальная подача, м
570, 770, 970	110	250
1012, 1212	200	400
1015, 1115, 1115HP	350	500
1017, 1115HP (Опция)	400	900
7200	550	1,000

\*Данные могут изменяться в зависимости от плотности бетона, его выхода и рабочей площадки



SK- тип



ZX- тип

#### Подающая труба и аксессуары ( опция )

Подающая труба	125-3000L
Подающая труба	125-3000L
Подающая труба	125-3000L
Муфта	5.5'
Перемычка	5.5'
Изгибающееся колено	125-1000R-90'
Изгибающееся колено	125-1000R-45'
Изгибающееся колено	125-1000R-15'
Гидравлический клапан закрытия	2-х способ.

\* Спецификация в данном каталоге может быть изменена без предварительного уведомления при улучшении качества и исполнении.



Distributed by

DICTION - FACTUM

**WORDTEKS**

.. +38(0472) 73-11-53

.. +38(096) 097-99-89

#### Head Office & Factory

332-3, Janggwan-ri, Jincheon-eub,  
Chungcheongbuk-do, Korea  
Tel\_+82-43-530-3300 Fax\_+82-43-530-3429

#### Sales & Marketing

Room #1203, Woolim Lion's Valley 2, 680  
Gasam-Dong, Geumcheon-Gu, Seoul, Korea  
Tel\_+82-2-801-0800 Fax\_+82-2-801-0899

**EVERDIGM**

©EVERDIGM Corp. Printed in Korea