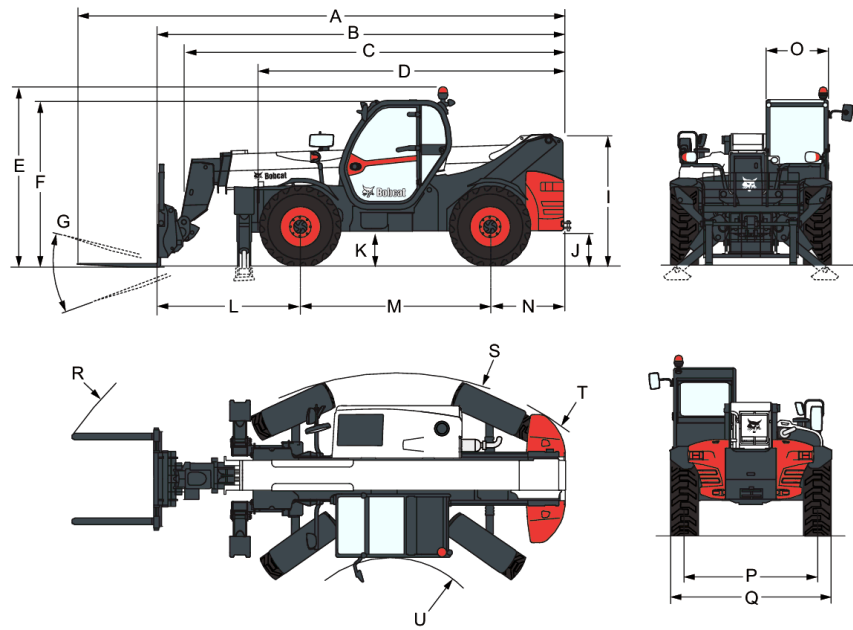


Размеры


(A) Общая длина (с вилами)	7081.0 mm
(B) Общая длина (рама вил)	5876.0 mm
(C) Общая длина (без навесного оборудования)	5541.0 mm
(D) Общая длина (от передних шин до задней части машины)	4497.0 mm
(E) Общая высота (с проблесковым фонарем)	2586.0 mm
(F) Общая высота	2393.0 mm
(G) Угол вращения кузова	124.0°
(I) Высота задней части машины	1869.0 mm
(J) Дорожный просвет	422.0 mm
(L) От передней оси до передней рамы	1919.0 mm
(M) Колесная база	2850.0 mm
(N) Расстояние от заднего моста до заднего края машины	1107.0 mm
(O) Внешняя ширина кабины оператора	930.0 mm
(P) Ширина колеи (передняя & задняя)	1992.0 mm
(Q) Ширина по шинам, в стандартной комплектации	2418.0 mm
(R) Внешний радиус поворота (с вилами, промежуток на 1040 мм)	5696.0 mm
(S) Внешний радиус поворота (с шинами)	4150.0 mm
(U) Внутренний радиус поворота	1519.0 mm
(-) Внутренняя ширина кабины оператора	857.0 mm

Эксплуатационные характеристики

Тяговое усилие на крюке	5700 daN
Номинальная грузоподъемность	3500 kg
Грузоподъемность (при макс. высоте на опорах)	3500 kg
Грузоподъемность (при макс. высоте на шинах)	3000 kg
Грузоподъемность (при макс. радиусе действия на опорах)	1300 kg
Грузоподъемность (при макс. радиусе действия на шинах)	400 kg
Высота подъема — на опорах	12468.0 mm
Высота подъема на шинах	12242.0 mm
Макс. радиус действия на шинах	8764.0 mm

Рабочие циклы

Время подъема без нагрузки	12.8 s
Время опускания без нагрузки	8.4 s
Время втягивания стрелы при максимальном радиусе действия без нагрузки	11.5 s
Время втягивания стрелы при максимальной высоте без нагрузки	10.3 s
Время выдвижения стрелы при максимальном радиусе действия без нагрузки	17.0 s
Время выдвижения стрелы при максимальной высоте без нагрузки	17.0 s
Время внедрения в грунт	4.7 s
Время разгрузки	4.2 s

Характеристики массы

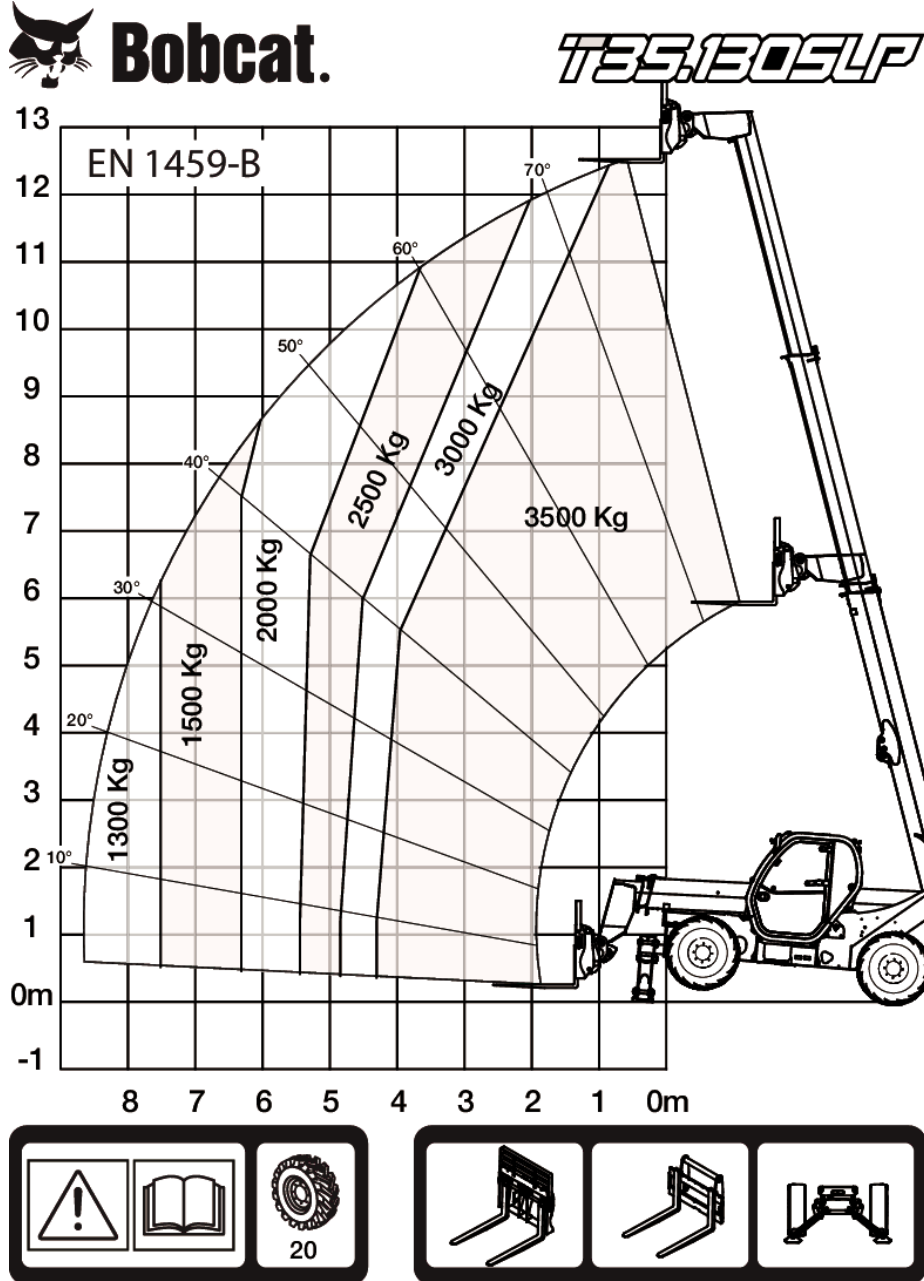
Масса (без груза)	8810 kg
Нагрузка на передний мост (без груза)	3980 kg
Нагрузка на задний мост (без груза)	4830 kg
Общая масса с паллетной рамой и вилами	9120 kg
Нагрузка на передний мост с паллетной рамой и вилами	4470 kg
Нагрузка на задний мост с паллетной рамой и вилами	4650 kg
Масса с паллетной рамой, вилами и номинальной нагрузкой	12620 kg
Нагрузка на передний мост с паллетной рамой, вилами и допустимой нагрузкой	10680 kg
Нагрузка на задний мост с паллетной рамой, вилами и допустимой нагрузкой	1940 kg

T35.130SLP 100 IIIA

Телескопические погрузчики
Спецификации

Таблицы нагрузки

С вилами и стандартными шинами 405/70x20, на стабилизаторах



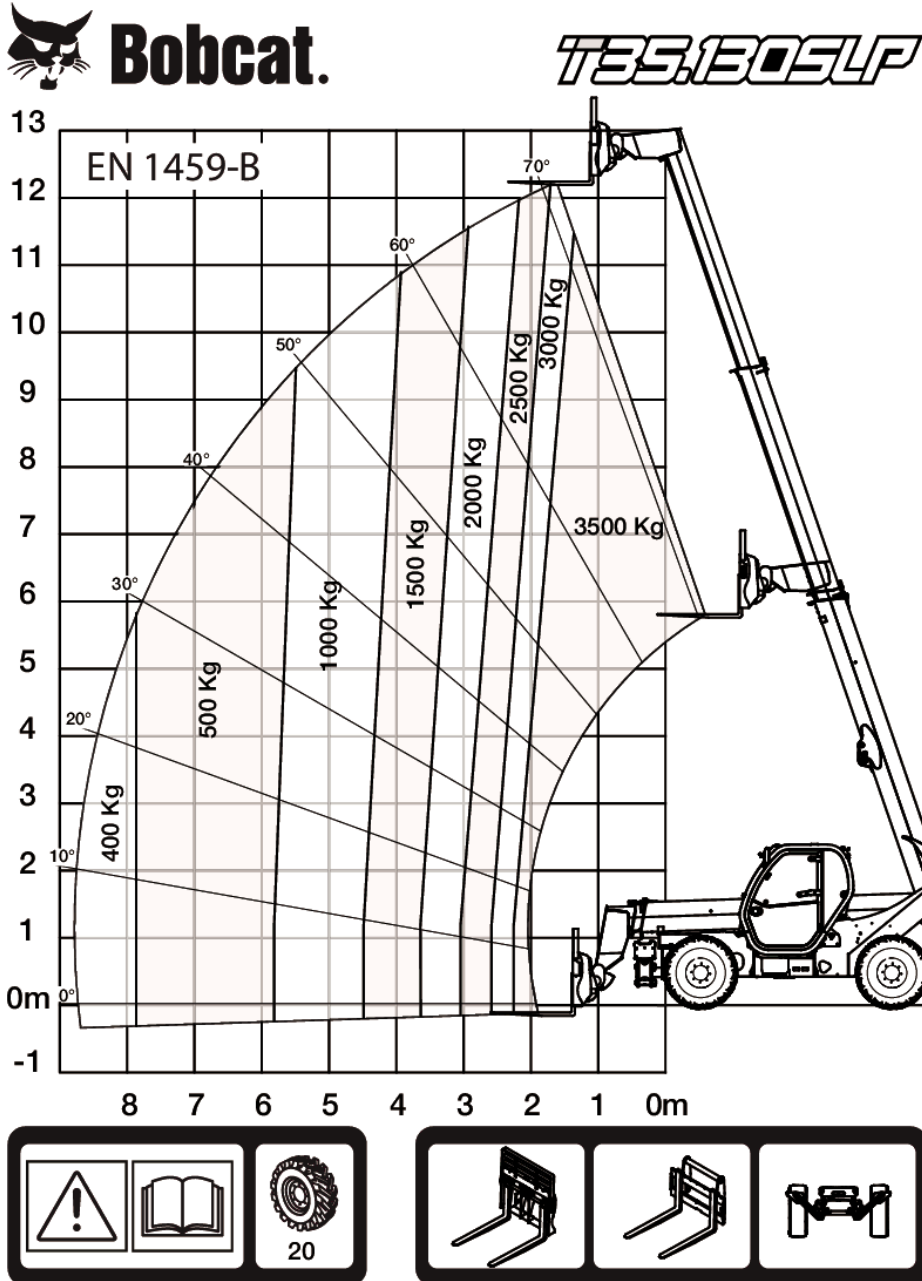
98727 G7

7288762

T35.130SLP 100 IIIA

Телескопические погрузчики Спецификации

С вилами и стандартными шинами 405/70x20



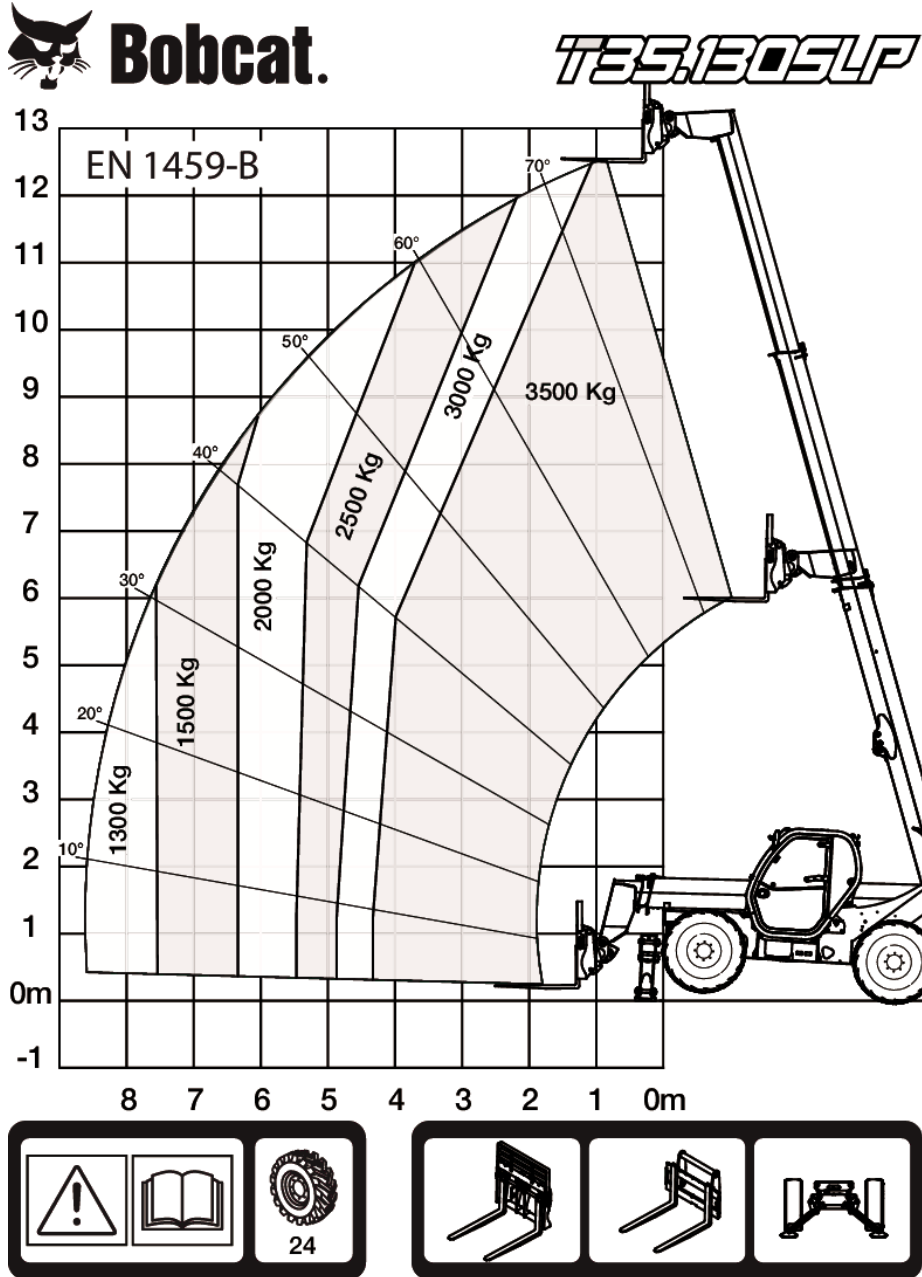
98727 G7

7288761

T35.130SLP 100 IIIA

Телескопические погрузчики Спецификации

С вилами и дополнительными шинами 400/80x24, на стабилизаторах



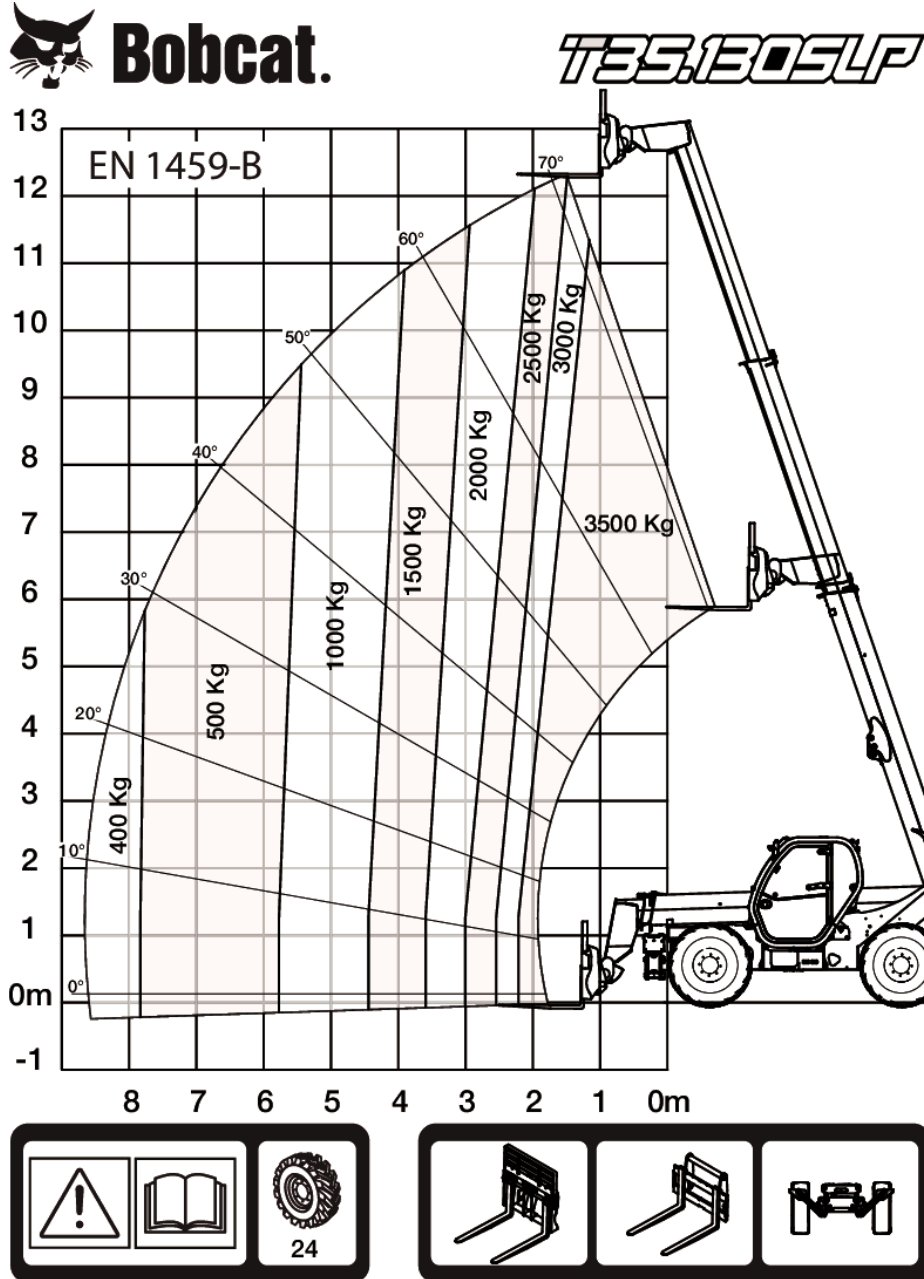
98762 G7

7293645

T35.130SLP 100 IIIA

Телескопические погрузчики Спецификации

С вилами и дополнительными шинами 400/80x24



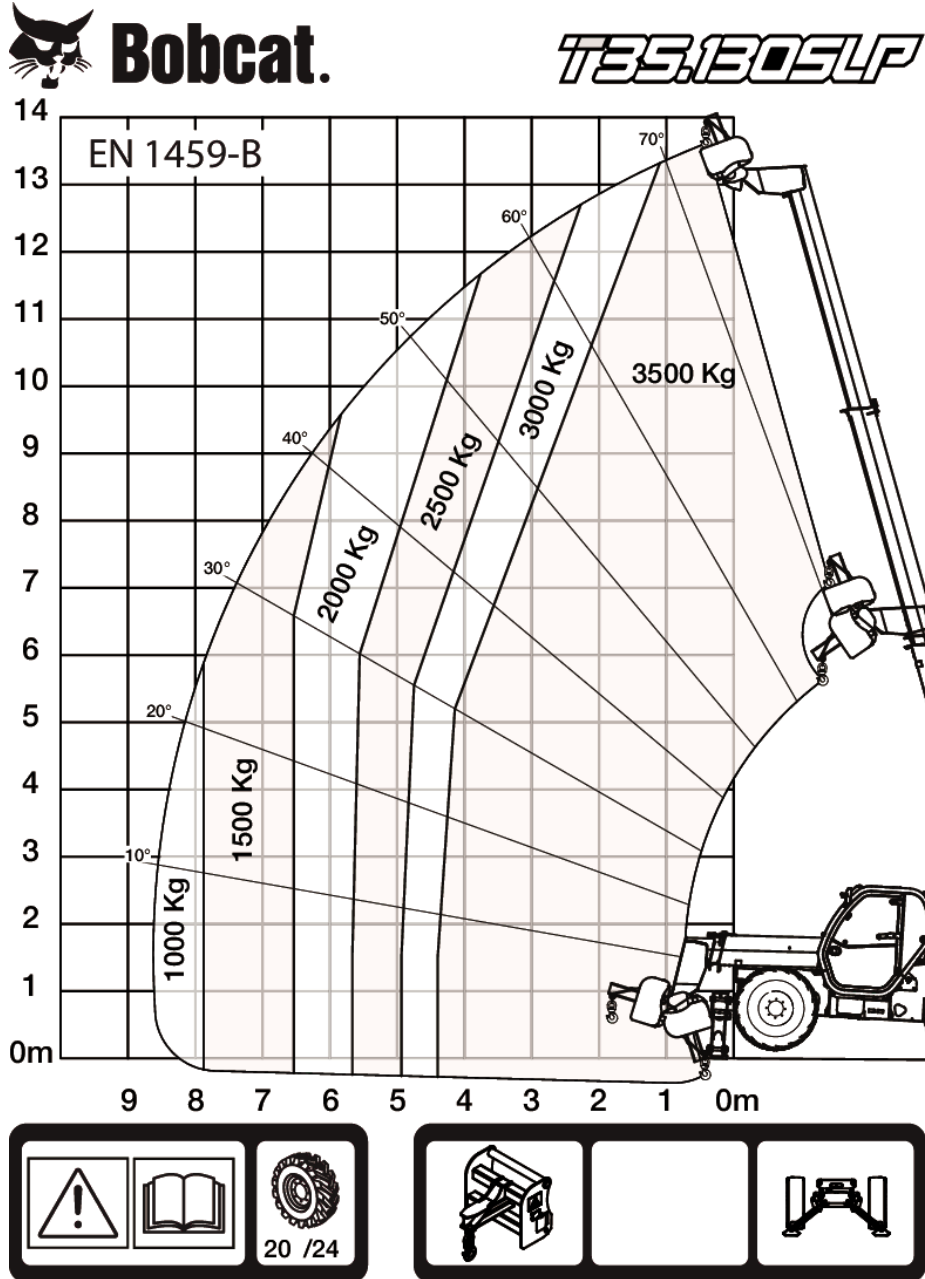
98762 G7

7293644

T35.130SLP 100 IIIA

Телескопические погрузчики Спецификации

Со стрелой на шинах 20 или 24 дюйма, на стабилизаторах



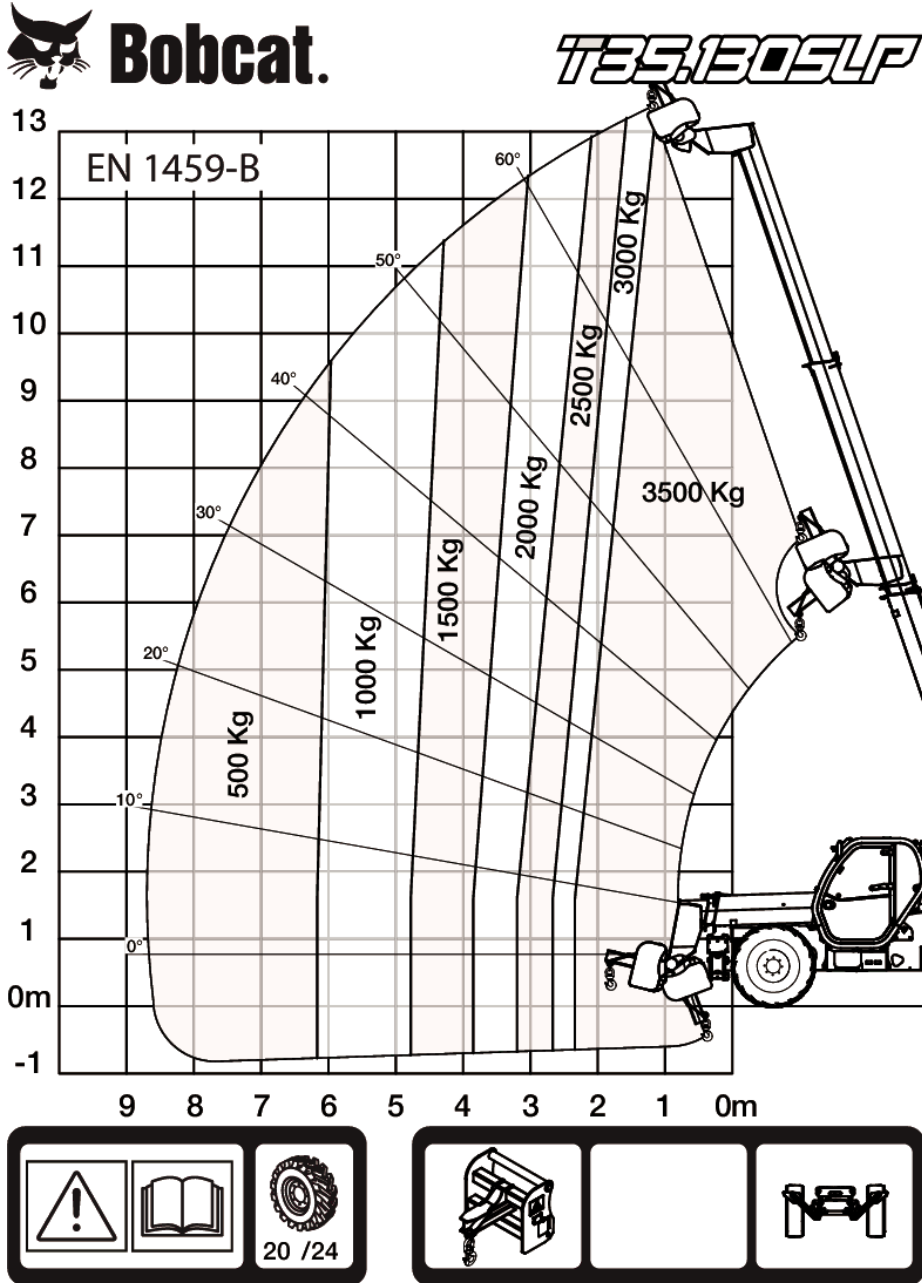
98442 G7

7294001

T35.130SLP 100 IIIA

Телескопические погрузчики Спецификации

Со стрелой на шинах 20 или 24 дюйма



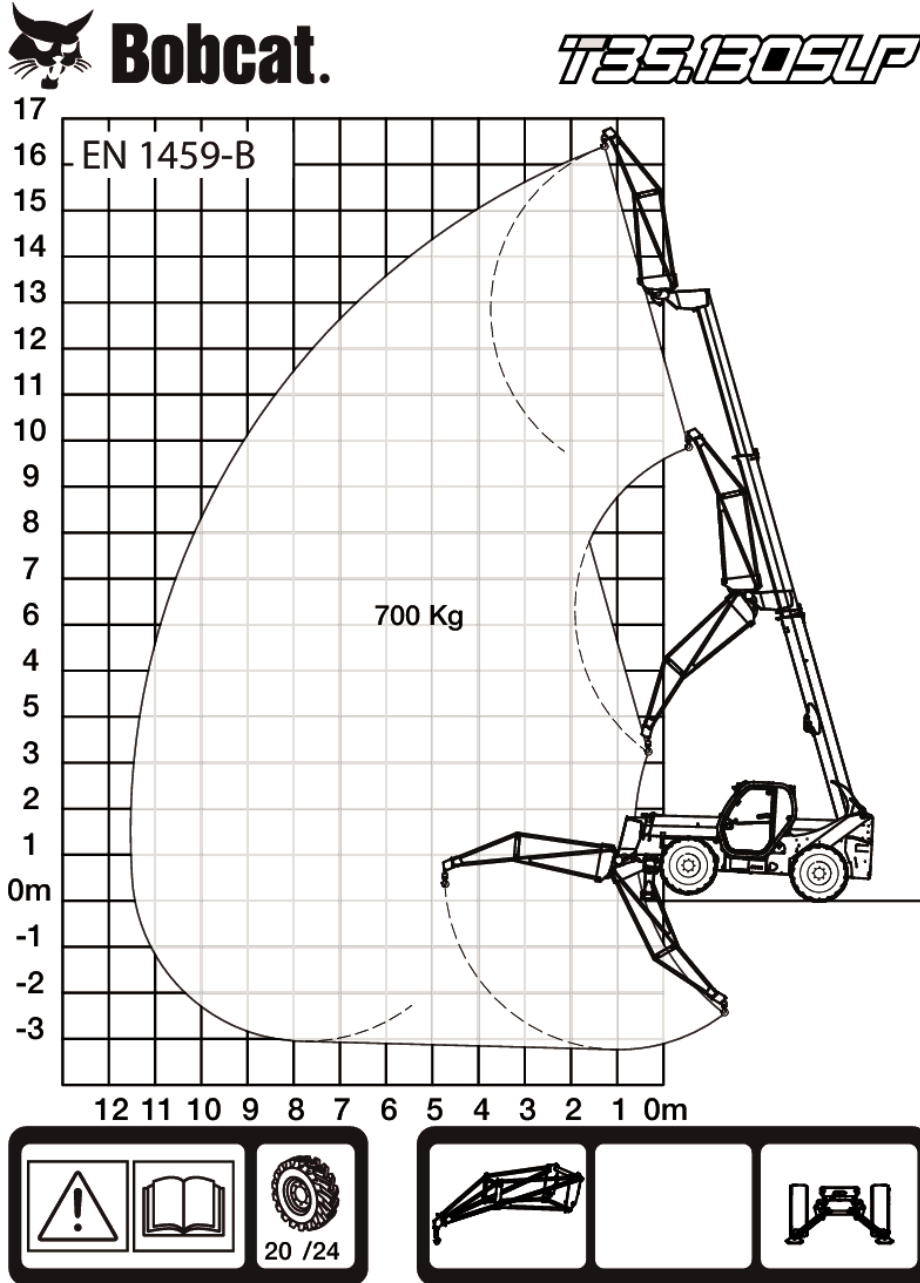
98442 G7

7294000

T35.130SLP 100 IIIA

Телескопические погрузчики Спецификации

С выдвижной стрелой на шинах 20 или 24 дюйма, на стабилизаторах



98443 G7

7294004

T35.130SLP 100 IIIA

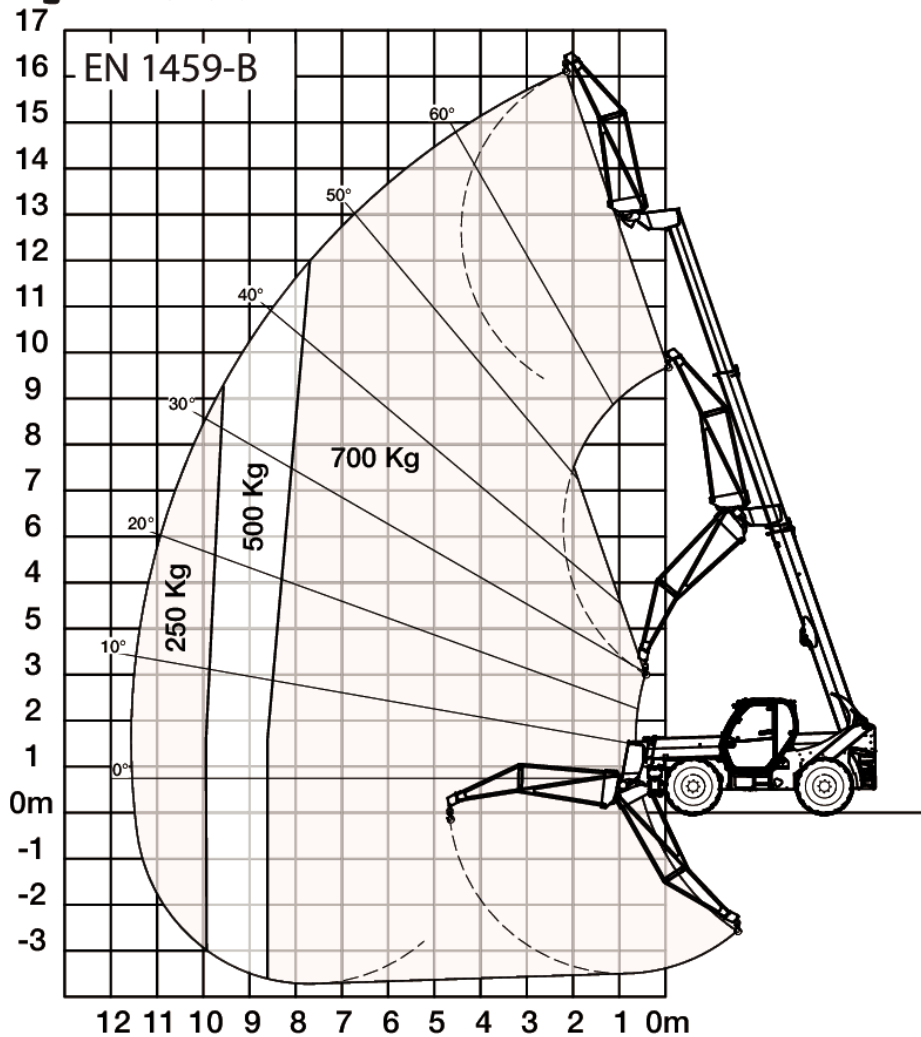
Телескопические погрузчики Спецификации

С выдвижной стрелой на шинах 20 или 24 дюйма



Bobcat.

T35.130SLP



98443 G7

7294003

Двигатель

Марка/модель	Perkins / 1104D-44TA
Топливо	Дизельное
Охлаждение	Вода
Номинальная мощность (ISO 14396:2002) при 2200 об./мин.	100.0 HP
Номинальная мощность (ISO 14396:2002) при 2200 об./мин.	74.5 kW
Номинальное число оборотов	2200.0 RPM
Макс. крутящий момент при 1400 об./мин.	410.0 Nm
Число цилиндров	4
Рабочий объем цилиндров	4.40 L
Диаметр цилиндра	105.0 mm
Ход поршня	127.0 mm
Смазка	Давление шестеренчатого насоса
Система охлаждения коленчатого вала	Замкнутая система
Воздушный фильтр	Сухой сменный картридж с предохранительным элементом
Зажигание	Сжатие дизельного топлива

Электрооборудование

Генератор	90 A
Аккумулятор	110 А-ч
Стартер	3,2 кВт

Гидравлическая система

Тип насоса	Шестеренчатый насос с клапаном измерения нагрузки
Производительность насоса	100.00 L/min
Давление перепускного клапана	255.00 bar
Регулирующий клапан	Технология открытого центра с компенсатором потока на стреле, секции подъема и наклона
Гидравлический фильтр	Фильтрация всего потока жидкости
Подача на вспомогательную гидравлику	65.00 L/min

Система привода

Трансмиссия	Гидростатическая с электронным регулированием
Главный привод	Гидростатический двигатель

Передвижение

Стандартные шины	SOLIDEAL 405/70-20 16PR
Дополнительные шины (спецзаказ)	SOLIDEAL 400/80-24 20PR
Дополнительные шины (спецзаказ)	MICHELIN 400/80-24 162A8 IND TL POWER CL
Дополнительные шины (спецзаказ)	DUNLOP 405/70R24 168A2 152J MPT SPT9
1-я передача / низкие обороты	7.0 km/h
1-я передача / высокие обороты	26.0 km/h

Тормоза

Торможение двигателем	Гидростатический
Стояночный тормоз и аварийный тормоз	Пассивный тормоз
Тормоз для обслуживания	Погруженные в масло тормозные диски

Управление движением

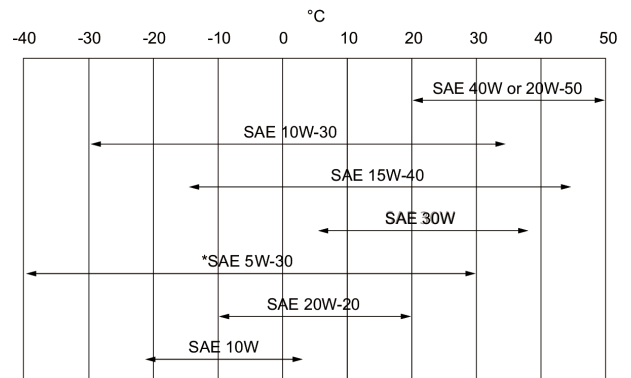
Насос рулевого механизма	Приоритетный клапан на насосе
Режимы рулевого управления	2 колеса / 4 колеса / CRAB

Заправочные емкости

Мосты и редукторы передние / задние	9.1/9.1 L
Система охлаждения	15.00 L
Смазка двигателя и масляный фильтр	8.50 L
Топливный бак	145.00 L
Гидравлический резервуар	76.00 L
Дополнительный гидравлический резервуар	130.00 L
Коробка передач	0.80 L

Спецификация жидкостей

Охлаждающая жидкость	Смесь этиленгликоля -37°C (34,6°F)
Моторное масло	Список одобренных масел: От 20 до 50 °C: SAE40W или 20W-50 От 5 до 38 °C: SAE30W От -30 до 35 °C: SAE10W-30 От -15 до 45 °C: SAE15W-40 От -40 до 30 °C: SAE5W-30 От -10 до 20 °C: SAE20W-20 От -20 до 3 °C: SAE10W



Топливо	Дизельное топливо
Тормозная жидкость	Нет. Торможение за счет давления в гидравлической системе MS68
Гидравлическая жидкость	ELF SF3 / TOTAL DYNATRANS FR
Трансмиссионное масло	TOTAL MULTIS EP2
Смазка для шарниров и направляющих стрелы	

Органы управления

Двигатель	Педаль акселератора
Запуск	Переключатель (с замком зажигания) стартера и экстренного выключения.
Передняя доп. гидравлика	Дисковый регулятор на джойстике
Подъем и опускание гидравлики	Электронный джойстик
Гидравлика втягивания и выдвигания телескопической стрелы	Дисковый регулятор на джойстике
Тормоз для обслуживания	Педальный многодисковый тормоз переднего моста, работающий в масле
Дополнительный тормоз	Пассивный тормоз
Стояночный тормоз	Пассивный тормоз
Управление движением	Пропорциональный гидравлический привод стандартного рулевого колеса
Диапазон скоростей и включение заднего хода	Включение для гидростатического двигателя и включение на джойстике или рычаге для FNR

Выбор режима 4WS/2WS/параллельный привод
4 колеса / 2 колеса / параллельный привод
Сброс давления вспомогательной гидравлической системы

Трехпозиционный переключатель на правой панели
Трехпозиционный переключатель на правой панели
Стандартная муфта + сброс давления на золотнике
управляющего клапана

Контрольно-измерительные приборы

Контроль следующих функций осуществляется посредством указателей и индикаторов аварийной сигнализации, находящихся в поле зрения оператора. Предупреждения о выявленных неисправностях подаются включением звуковых и визуальных сигналов.

- Панель приборов
 - Частота оборотов двигателя
 - Общее количество часов работы.
 - Часы работы
 - Угол стрелы
 - Угол выравнивания корпуса
 - Указатель уровня топлива
 - Указатель температуры охлаждающей жидкости двигателя
- Индикаторы
 - Совмещение углов установки передних и задних колес
 - Состояние стабилизаторов на земле
 - Индикатор включения дальнего света
 - Индикатор включения ближнего света
 - Габаритные фонари
 - Левый и правый указатели поворота
 - Стояночный тормоз
 - Индикатор продольной устойчивости
 - Стеклоочистители лобового стекла
 - Рабочее освещение
 - Мигающий предупреждающий световой сигнал
 - Огни аварийной сигнализации
 - Блокировка функций управления гидравликой
 - Задние противотуманные фары
 - Вентилятор отопителя
- Сигнальные индикаторы
 - Превышение температуры гидравлической жидкости
 - Превышение температуры охлаждающей жидкости двигателя
 - Низкое давление масла
 - Аккумулятор разряжен
 - Нарушена продольная устойчивость

Ремонтопригодность

Доступ через боковую крышку моторного отсека и сервисную панель осуществляется к следующим элементам:

- Система очистки воздуха
- Топливный фильтр
- Масляный фильтр двигателя
- Масляный щуп двигателя
- Стартер
- Генератор

Другие места доступа:

Доступ из кабины осуществляется к следующим элементам:

- Жидкость стеклоочистителя
- Предохранители, диоды и реле
- Электронный блок управления

Крышка моторного отсека снабжена антивандальным замком и имеет стопор для фиксации в открытом положении при проведении обслуживания

Удобный доступ ко всем точкам смазки

Стандартная комплектация

- Рама и телескопическая стрела:
- Паллетные вилы 1200x100x50 мм / ширина каретки 1,12 м / опора входит в комплект поставки / для Quicktach
- Рама Quicktach с ручной блокировкой навесного оборудования
- Подъемная проушина на оголовке стрелы (не более 3 тон)
- Магистраль вспомогательной гидравлики на оголовке стрелы с системой быстрого соединения (FCS)
- Мосты для тяжелых условий эксплуатации
- Каркасная сварная рама с нижней пластиной, защищающей важные узлы
- Система позиционирования стрелы (BPS) (встроена в систему бокового смещения)
- Выравнивание рамы
- Компактные стабилизаторы и уровень с воздушным пузырьком в кабине
- Обнаружение стабилизаторов с автоматическим выключением привода
- Полный комплект дорожного освещения (спереди и сзади)
- Правое и левое зеркала заднего вида
- *****
- Кабина и основные функции:
- Кабина с полностью стеклянной дверью
- Полностью тонированное стекло
- Кабина оператора с системами ROPS/FOPS
- Автоматический стояночный тормоз
- Рабочее освещение в верхней части кабины (2 спереди + 1 сзади)
- Проблесковый фонарь
- Передние и задние стеклоочистители с омывателем
- Внутреннее зеркало заднего вида
- Регулируемая рулевая колонка
- Механическое поддресоренное сиденье
- Отопление, вентиляция и система предохранения от запотевания
- Сигнал заднего хода
- Сигнализация превышения предельной нагрузки (AMA) в соответствии с EN15000
- Технология шины CAN с системой автодиагностики
- Многофункциональный ЖК-экран
- Многофункциональный джойстик с пропорциональными элементами управления и приводом вперед/назад
- Система управления скоростью (SMS) для настройки максимальной скорости движения, не зависящей от оборотов двигателя
- Управление потоком дополнительной гидравлики (AFM) для настройки и использования непрерывного гидравлического потока
- 3 режима управления (2WS / 4WS / CRAB) с полуавтоматической регулировкой колеса (ручной режим по-прежнему доступен)
- *****
- Привод/Двигатель/Гидравлика:
- Гидростатическая трансмиссия с электронным регулированием
- 2 гидростатические скорости (медленная/быстрая) с автопереключением
- Максимальная скорость движения 30 км/ч с колесами 24" (может меняться в соответствии с применимым законодательством)
- Функция медленного перемещения в сочетании с педалью тормоза (медленная скорость движения без изменения скорости двигателя)
- Стандартные шины — комплект из 4 шин 405/70x20"
- Двигатель с турбонагнетателем — Perkins Stage IIIA — 100 л.с. / 410 Нм
- Механический топливный впрыск — без дизельного сажевого фильтра (DPF) после системы очистки выхлопных газов
- Электронное отключение аккумулятора (EBD)
- Шестеренчатый насос 100 л/мин с клапаном измерения нагрузки
- *****
- 3 года гарантии или 3000 часов (условия и положения см. в стандартной гарантийной политике Bobcat)

Дополнительные принадлежности

- Кондиционер
- Ограничитель подъема стрелы

- Цвет на заказ
- Огнетушитель
- Управление вперед/назад на рычаге рулевого колеса (теперь не на джойстике)
- Запираемая крышка топливного бака
- Готовность к использованию громкоговорителя и радио
- Держатель для документов PVC
- Защитная решетка лобового стекла (спереди и крыша)
- Плоское зеркало заднего вида
- Верхний стеклоочиститель
- Солнцезащитный козырек
- Место крепления номерного знака транспортного средства
- Клин замка колеса
- Рабочее освещение стрелы
- Пропорциональный вентилятор двигателя с инвертером
- Система дистанционного управления со встроенным зарядным устройством
- Базовые шины — комплект из 4 шин 400/80-24"
- Основная буксировочная штанга
- Жгут проводов стрелы и электрические разъемы
- Шины Dunlop — комплект из 4 шин 405/70-24" SPT9 MPT (SEMI INDUSTRIAL)
- Комфортное сиденье с пневмоподвеской
- Бесключевой запуск (запуск/останов с помощью кнопки)
- Рама Manitou с ручной блокировкой навесного оборудования
- Рама Manitou с блокировкой гидравлического навесного оборудования (требуется жгут проводов стрелы)
- Шины Michelin — комплект из 4 шин 400/80-24" 162A8 IND TL POWER CL
- Паллетные вилы длиной 1200 мм / жесткая рама / вилы входят в комплект поставки / опора входит в комплект поставки / для устройства присоединения навесного оборудования Quicktach
- Паллетные вилы длиной 1200 мм / плавающие / каретка 1,44 м / вилы входят в комплект поставки / опора входит в комплект поставки / для устройства присоединения навесного оборудования Quicktach
- Рама Quicktach с блокировкой гидравлического навесного оборудования (требуется жгут проводов стрелы)
- Поворотная буксировочная штанга (и задняя электрическая розетка)
- Стандартный запуск двигателя (с помощью ключа) с дополнительной кнопкой системы защиты
- Паллетные вилы длиной 1200 мм / плавающие / каретка 1,12 м / вилы входят в комплект поставки / опора входит в комплект поставки / для устройства присоединения навесного оборудования Manitach
- Паллетные вилы длиной 1200 мм / плавающие / каретка 1,44 м / вилы входят в комплект поставки / опора входит в комплект поставки / для устройства присоединения навесного оборудования Manitach
- Паллетные вилы длиной 1200 мм / жесткая рама / вилы входят в комплект поставки / опора входит в комплект поставки / для устройства присоединения навесного оборудования Manitach
- Холодный запуск
- Предварительный фильтр циклонического воздуха

Навесное оборудование

- Землеройные ковши
- Крановые балки
- Паллетные вилы, стандартные

Параметры влияния на окружающую среду

Вибрация всего корпуса (согласно EN 13059) 1.40 ms⁻²

Безопасность

Ремень безопасности (стандартная комплектация)

Полностью закрытая кабина оператора (стандартная комплектация)

Ограничитель подъема стрелы (стандартная комплектация)

Стояночный тормоз (стандартная комплектация)

Поручни (стандартная комплектация)

Заднее окно (стандартная комплектация)

Переднее и заднее рабочее освещение (стандартная комплектация)

Сигнал заднего хода (стандартная комплектация)

Таблицы номинальной грузоподъемности (стандартная комплектация)

Устройство против опрокидывания (стандартная комплектация)

Аварийная кнопка (стандартная комплектация)

Руководство оператора (стандартная комплектация)

Стандартный проблесковый фонарь

Оператор должен быть всегда пристегнут ремнем при работе на машине

Закрытая кабина оператора. Отвечает требованиям стандартов SAE-J1040 и ISO 3471 к системам защиты оператора при переворачивании (ROPS) и стандартам SAE-J1043 и ISO 3449 к системам защиты от падающих предметов (FOPS).

Используется для обслуживания поднятой стрелы

При выходе из кабины всегда включайте стояночный тормоз. Должны всегда использоваться при входе в погрузчик и выходе из него

Для аварийного выхода из кабины

Используется для работы внутри зданий и при недостаточном освещении

Используется при работе в условиях плохой видимости. При движении задним ходом включается сигнал.

Находятся в кабине. Содержат сведения о номинальной грузоподъемности погрузчиков и навесного оборудования.

Выключает двигатель и блокирует движение стрелы.