

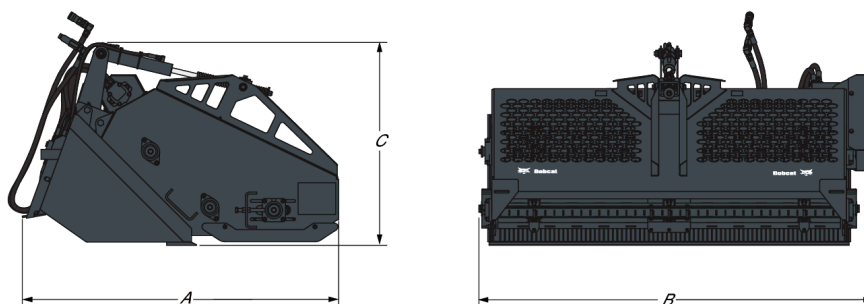
Грабли для садово-парковых работ

Навесное оборудование
Спецификации

Описание

Идеальный инструмент для выполнения уборочных работ в садово-парковых хозяйствах. Грабли сгребают поверхностный мусор, одновременно сглаживая и выравнивая почву. Захватывают камни диаметром 19 мм и более, а также сгребают большую часть камней диаметром 13 мм. Регулируемые боковые салазки позволяют выдерживать заданную рабочую глубину.

Размеры



Описание	Номер	Общая длина (mm)	Общая ширина (mm)	Общая высота (mm)
Грабли для садово-парковых работ, 5B	6709107	1607.0	1693.0	1027.0
Грабли для садово-парковых работ, 6B	6710630	1607.0	1998.0	1027.0

Характеристики массы

Описание	Номер	Рабочая масса (kg)	Масса при транспортировке (kg)
Грабли для садово-парковых работ, 5B	6709107	458.0	531.0
Грабли для садово-парковых работ, 6B	6710630	513.0	590.0

Технические характеристики и производительность

Описание	Номер	Рабочая ширина (mm)	Количество пластин захватов	Общее количество зубьев	Емкость бункера (L)
Грабли для садово-парковых работ, 5B	6709107	1524.0	12	384	340.0
Грабли для садово-парковых работ, 6B	6710630	1829.0	12	468	400.0

Основные характеристики

- Захватывают камни диаметром 19 мм и более, а также сгребают большую часть камней диаметром 13 мм.
- Гидравлический цилиндр открывает верхнюю крышку, опорожняя бункер, а также облегчает использование бункера и режущей кромки в сборе и отскребании мусора.
- Брусья грабель обеспечивают лучшее выравнивание земли путем увеличенного времени контакта с поверхностью.
- Зубья из твердого сплава увеличивают срок службы.
- Регулируемые боковые салазки позволяют выдерживать заданную рабочую глубину и оставляют едва заметную тонкую бороздку на обработанной поверхности.

Грабли для садово-парковых работ

Навесное оборудование
Спецификации

Области применения

- Ландшафтные работы

Совместимость с погрузчиками

Описание	Номер	Совместимость с погрузчиками	Эксплуатационные требования
Грабли для садово-парковых работ, 5В	6709107	S630-E, S650-E, T650-E, S510-E, S530-E, S550-E, S550-B, S570-E, S590-E, T590-E, S450-E, T450-E	-
Грабли для садово-парковых работ, 6В	6710630	S630-E, S650-E, T650-E, S770-E, T770-E, A770-E, S510-E, S530-E, S550-E, S550-B, S570-E, S590-E, T590-E, T870-E, S850-E, T450-E	-

Совместимость с погрузчиками с телескопической стрелой

Описание	Номер	Совместимы с погрузчиками с телескопической стрелой	Эксплуатационные требования
Грабли для садово-парковых работ, 6В	6710630	T2250	-