



Мини-погрузчик Bobcat S450 Euro V



Основные технические характеристики

Максимальная грузоподъёмность (ISO 14397-1)	- 654кг
Опрокидывающая нагрузка (ISO 14397-1)	- 1308кг
Производительность насоса	- 63.20 л/мин
Давление на коплерах	- 22.4-23.1 Мпа
Макс. скорость передвижения (1 скоростная)	- 11.4 км/ч
Макс. скорость передвижения (2 скоростная)	- 14.8 км/ч Опция

Двигатель

Марка/модель	- Bobcat D24 2.4л 97/68 EC Stage V
Топливо	- Дизель
Вид охлаждения	- Водяное
Мощность при 2600 об./мин.	- 36.5 кВт
Крутящий момент при 1800 об./мин. (SAE J1995 Gross)	- 182.2 Нм

Вес

Операционный вес	- 2436 кг
Транспортный вес (без ковша)	- 2221 кг

Управление

Органы управления	- С помощью рукоятей и педалей или опционально с помощью джойстиков (SJC)
Управление стрелой и ковшом	- С помощью педалей или опционально с помощью джойстиков (SJC)
Управление передней гидравликой	- С помощью переключателя на рукояти или помощью джойстиков (SJC)

Система привода

Трансмиссия	- Тандемные гидростатические поршневые насосы с плавным регулированием, приводящие в действие два полностью реверсивных гидростатических двигателя
-------------	--

Стандартная комплектация

Шины 10x16,5 для тяжёлых условий	Ремень безопасности
Рама безопасности	Поддресоренное сидения
Система блокировки управления (BICS)	Рама Bob-Tach (для навесного оборудования)

Стояночный тормоз
 Кабина оператора Delux (боковые, верхнее, заднее окна, жгут проводов, прикуриватель)
 Машина IQ
 Искрогаситель
 Комплект шумоизоляции
 Фары (передние и задние)
 Инструментальная панель Delux
 Руководство по эксплуатации

Цилиндры подъёма и наклона с амортизаторами
 Упор стрелы
 Система экстренного выключения двигателя и гидравлики
 Свечи накаливания с автоматической активацией
 Пропорциональная передняя вспомогательная гидросистема с электрическим приводом
 Дополнительная гидравлика: переменный расход/максимальный расход
 Безключевой запуск с возможностью использования пароля

Опции

Управление на джойстиках (SJC)
 2 скорости
 Герметичная кабина Delux с отопителем
 Герметичная кабина Delux с кондиционером
 Сидение с тканевой обивкой
 Шины (различные виды)
 Система гидравлического фиксации навесного оборудования Power Bob-Tach

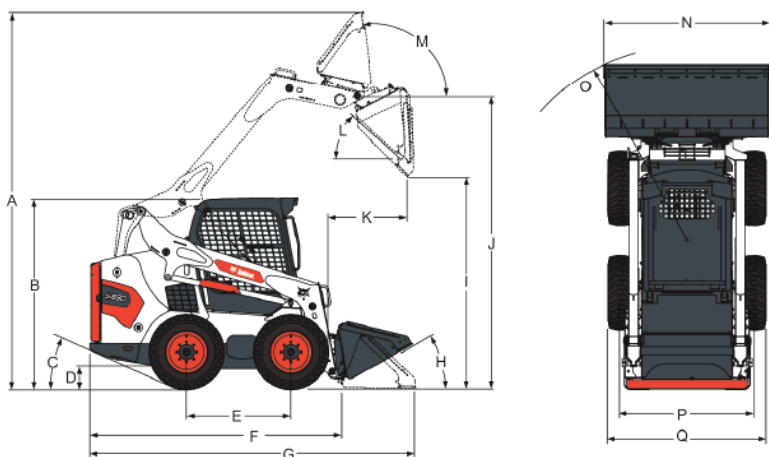
Дополнительный электронабор (ACD)
 Система позиционирования ковша (с переключателем)
 Маячок
 Радио
 Дорожный набор
 Система автоматического контроля движения (Automatic Ride Control)
 Автоматический реверсивный вентилятор
 Сигнал заднего хода

Воздействие на окружающую среду

Уровень шума для оператора - 86 дБ
 Уровень шума для окружающих - 98 дБ

Размеры

(A) 3558мм, (B) 1976мм, (C) 23°, (D) 214мм, (E) 900мм, (F) 2499мм, (G) 3172мм, (H) 26°, (I) 2157мм, (J) 2781мм, (K) 587мм, (L) 40°, (M) 91°, (N) 1575мм, (O) 1940.6мм



Навесное оборудование

Поворотная щётка
 Бур шнековый
 Экскавационное оборудование
 Захват для тюков
 Отвал бульдозерный
 Отвал для снега
 Отвал V-образный
 Гидромолот
 Кусторез дисковый
 Роторный кусторез Brushcat
 Ковш строительный
 Ковш для удобрения
 Ковш широкопрофильный
 Ковш длиннопрофильный
 Ковш для лёгких материалов
 Ковш для раздачи кормов
 Щётка с бункером

Двухчелюстной ковш
 Бетономешалка
 Бетононасос
 Гидроножницы
 Копатель
 Бункер самосвальный
 Кусторез (триммер)
 Грейдер
 Лазерное оборудование
 Захват с/х
 Захват универсальный
 Захват промышленный
 Захват для корней
 Планировщик грунта
 Роторный культиватор
 Щётка с длинной щетиной
 Траншекопатель

Грабли парковые
 Трамбовочное колесо
 Паллетные вилы
 Паллетные вилы гидравлические
 Холодная (дорожная) фреза
 Дисковая фреза
 Кирковщик
 Скрепер
 Снегоуборочный нож
 Снегоочиститель
 Укладчик дёрна
 Почвенный аэратор
 Расбрасыватель соли и песка
 Стальные гусеницы
 Устройство наклона ковша (Tilt-Tatch)
 Каток вибрационный (гладкий и вальцевый)
 Косилка