



Мини-погрузчик Bobcat S510 Euro V



Основные технические характеристики

Максимальная грузоподъёмность (ISO 14397-1)	- 851 кг
Опрокидывающая нагрузка (ISO 14397-1)	- 1703 кг
Производительность насоса	- 64,70 л/мин
Производительность насоса (высокая подача)	- 101,1 л/мин
Давление на коплерах	- 23,8-24,5 Мпа
Макс. скорость передвижения (1 скорость)	- 11,8 км/ч
Макс. скорость передвижения (2 скорость)	- 17,3 км/ч

Двигатель

Марка/модель	- Bobcat 2.4л 97/68 EC Stage V
Топливо	- Дизель
Вид охлаждения	- Водяное
Мощность при 2600 об./мин.	- 41 кВт
Крутящий момент при 1800 об./мин. (SAE J1995 Gross)	- 204 Нм

Вес

Операционный вес	- 2816 кг
Транспортный вес (без ковша)	- 2431 кг

Управление

Органы управления	- С помощью рукоятей и педалей или опционально с помощью джойстиков (SJC)
Управление стрелой и ковшом	- С помощью педалей или опционально с помощью джойстиков (SJC)
Управление передней гидравликой	- С помощью переключателя на рукояти или помощью джойстиков (SJC)

Система привода

Трансмиссия	- Тандемные гидростатические поршневые насосы с плавным регулированием, приводящие в действие два полностью реверсивных гидростатических двигателя
-------------	--

Стандартная комплектация

Шины 10x16,5 для тяжёлых условий	Ремень безопасности
Рама безопасности	Система позиционирования ковша (с переключателем)

Система блокировки управления (BICS)
 Стояночный тормоз
 Кабина оператора Delux (боковые, верхнее, заднее окна, жгут проводов, прикуриватель)
 Машина IQ
 Искрогаситель
 Комплект шумоизоляции
 Фары (передние и задние)
 Инструментальная панель Delux
 Подressоренное сидения

Рама Bob-Tach (для навесного оборудования)
 Цилиндры подъёма и наклона с амортизаторами
 Упор стрелы
 Система экстренного выключения двигателя и гидравлики
 Свечи накаливания с автоматической активацией
 Пропорциональная передняя вспомогательная гидросистема с электрическим приводом
 Дополнительная гидравлика: переменный расход/максимальный расход
 Безключевой запуск с возможностью использования пароля
 Руководство по эксплуатации

Опции

Управление на джойстиках (SJC)
 Система High Flow
 Герметичная кабина Delux с отопителем
 Герметичная кабина Delux с кондиционером
 Сидение с тканевой обивкой
 Шины (различные виды)
 Система гидравлического фиксации навесного оборудования Power Bob-Tach

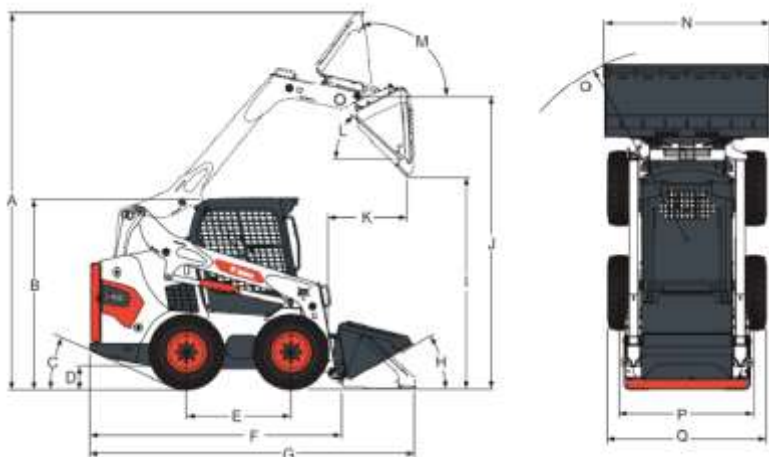
Дополнительный электронабор (ACD)
 2 скорости
 Маячок
 Радио
 Дорожный набор
 Система автоматического контроля движения (Automatic Ride Control)
 Автоматический реверсивный вентилятор
 Сигнал заднего хода

Воздействие на окружающую среду

Уровень шума для оператора - 86 дБ
 Уровень шума для окружающих - 98 дБ

Размеры

(A) 3787мм, (B) 1972мм, (C) 24.2°, (D) 185мм, (E) 1082мм, (F) 2657мм, (G) 3378мм, (H) 30°, (I) 2205мм, (J) 2908мм, (K) 467мм, (L) 42°, (M) 97°, (N) 1727мм, (O) 2032мм, (P) 1374мм, (Q) 1643мм, (Q*) 1520мм



Навесное оборудование

Поворотная щётка
 Бур снековый
 Экскавационное оборудование
 Захват для тюков
 Отвал бульдозерный
 Отвал для снега
 Отвал V-образный
 Гидромолот
 Кусторез дисковый
 Роторный кусторез Brushcat
 Ковш строительный
 Ковш для удобрения
 Ковш широкопрофильный
 Ковш длиннопрофильный
 Ковш для лёгких материалов
 Ковш для раздачи кормов
 Щётка с бункером

Двухчелюсной ковш
 Бетономешалка
 Бетононасос
 Гидроножницы
 Копатель
 Бункер самосвальный
 Кусторез (триммер)
 Грейдер
 Лазерное оборудование
 Захват с/х
 Захват универсальный
 Захват промышленный
 Захват для корней
 Планировщик грунта
 Роторный культиватор
 Щётка с длинной щетиной
 Траншеескопатель

Грабли парковые
 Трамбовочное колесо
 Паллетные вилы
 Паллетные вилы гидравлические
 Холодная (дорожная) фреза
 Дисковая фреза
 Кирковщик
 Скрепер
 Снегоуборочный нож
 Снегоочиститель
 Укладчик дёрна
 Почвенный аэратор
 Расбрасыватель соли и песка
 Стальные гусеницы
 Устройство наклона ковша (Tilt-Tatch)
 Каток вибрационный (гладкий и вальцевый)
 Косилка