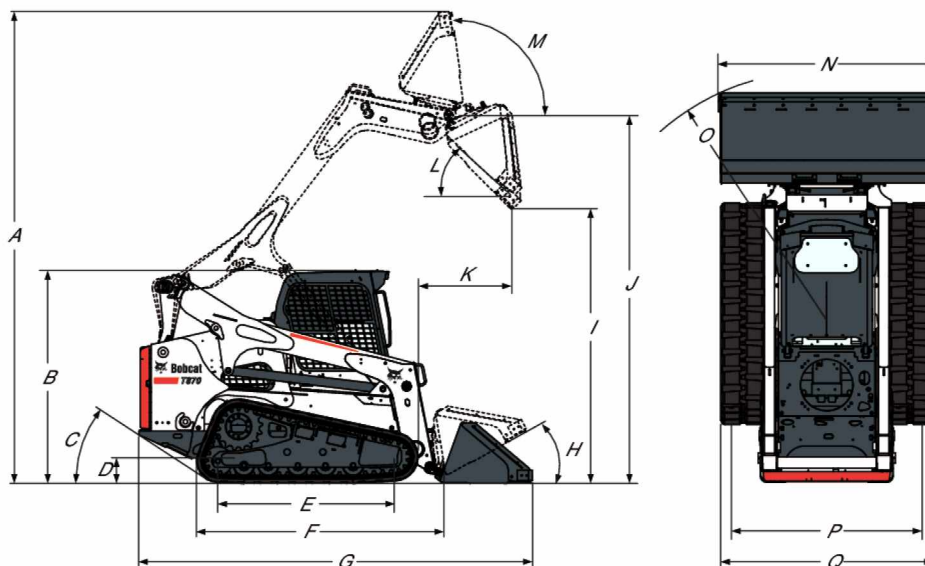


Размеры



(A) Рабочая высота	4689.0 mm
(B) Высота с кабиной оператора	2118.0 mm
(C) Задний угол свеса кузова	33.0°
(D) Дорожный просвет	218.0 mm
(E) Длина контакта гусениц с поверхностью	1749.0 mm
(F) Длина без навесного оборудования	3030.0 mm
(G) Длина со стандартным ковшом	3910.0 mm
(H) Возврат в исходное положение на земле	30.0°
(I) Высота разгрузки со стандартным ковшом	2728.0 mm
(J) Высота до пальца шарнира ковша	3657.0 mm
(K) Дальность выгрузки при макс. высоте	927.0 mm
(L) Угол выгрузки при макс. высоте	42.0°
(M) Откат в полностью поднятом положении на макс. высоте	98.0°
(N) Ширина ковша, 84 дюймов (170 см)	2133.0 mm
(O) Радиус поворота со стандартным ковшом	2514.0 mm
(P) Гусеница, гусеницы 450 мм	1658.0 mm
(Q) Ширина по гусеницам, гусеницы — 450 мм	2108.0 mm

Производительность машины

Усилие подъема ковша	2783 daN
Усилие наклона ковша	3186 daN
Давление на грунт	33.00 kPa
Номинальная грузоподъемность (согласно ISO 14397-1)	1584 kg
Толкающее усилие	3379 daN
Опрокидывающая нагрузка (согласно ISO 14397-1)	4306 kg

Рабочие циклы

Подъем стрелы	5.7 s
Опускание стрелы	3.9 s
Возврат ковша в исходное положение	2.3 s
Опрокидывание ковша	2.8 s

Характеристики массы

Рабочая масса	5751 kg
Масса при транспортировке	5355 kg

Двигатель

Марка/модель	Kubota / V3800-DI-T-E3
Топливо	Дизельное топливо
Охлаждение	Жидкостное
Мощность при 2400 об/мин	74.0 kW
Номинальная частота вращения (согласно EEC 80/1269 и ISO 9249)	2600.0 RPM
Крутящий момент при 1500 об/мин (SAE J1995 Gross)	325.0 Nm
Число цилиндров	4
Рабочий объем цилиндров	3769 cm ³
Диаметр цилиндра	100.0 mm
Ход поршня	120.0 mm
Смазка	Система с нагнетательным насосом, редукционным клапаном и фильтром
Вентиляция картера	Открытая система вентиляции
Воздушный фильтр	Сухой сменный картридж с предохранительным элементом
Зажигание	Сжатие дизельного топлива
Средство запуска	Предпусковой нагреватель воздуха

Электрооборудование

Генератор	Ременный привод — 90 А — открытый
Аккумулятор	12 В — 950 А при проворачивании коленчатого вала непрогретого двигателя при -18 °С — резервная емкость 180 мин.
Стартер	12 В — зубчатый редуктор — 3,0 кВт

Гидравлическая система

Тип насоса	Привод от двигателя, насос шестеренчатого типа
Производительность насоса	90.10 L/min
Производительность насоса (с функцией большой подачи)	141.60 L/min
Сброс давления в системе у быстроразъемных муфт	23.8-24.5 МПа
Регулирующий клапан	Трехзолотникового типа с открытым центром, со стопором поплавка при подъеме и электрически управляемой вспомогательной катушкой
Гидравлический фильтр	Полнопоточный, сменный — элемент из синтетического материала с пористостью 10 мкм
Гидравлические магистрали	Трубопроводы, шланги и фитинги согласно стандарту SAE

Цилиндры гидравлической системы

Цилиндр подъема стрелы (2)	Двойного действия
Диаметр цилиндра подъема стрелы	88.9 mm
Шток цилиндра подъема стрелы	50.8 mm
Величина хода цилиндра подъема стрелы	698.8 mm
Цилиндр наклона ковша (2)	Двойного действия
Диаметр цилиндра наклона ковша	82.6 mm
Шток цилиндра наклона ковша	38.1 mm
Величина хода цилиндра наклона ковша	388.4 mm

Система привода

Трансмиссия	Гидростатические поршневые сдвоенные насосы с бесступенчатым регулированием, приводящие в действие два полностью реверсивных двигателя гидростатической системы
Гусеницы	Ширина — 450 мм. Смазочный натяжной цилиндр и трехфланцевые подпружиненные катки
Главный привод	Полностью гидростатический привод резиновых гусениц

Передвижение

Гусеницы	Резиновые, ширина 450 мм
Макс. скорость движения	11.6 km/h
Макс. скорость движения (высокие обороты — спецзаказ)	18.3 km/h

Заправочные емкости

Система охлаждения с отопителем	18.50 L
Система охлаждения без отопителя	15.10 L
Моторное масло и масляный фильтр	11.40 L
Топливный бак	134.80 L
Гидравлический резервуар	11.40 L
Гидравлическая/гидростатическая система	36.00 L

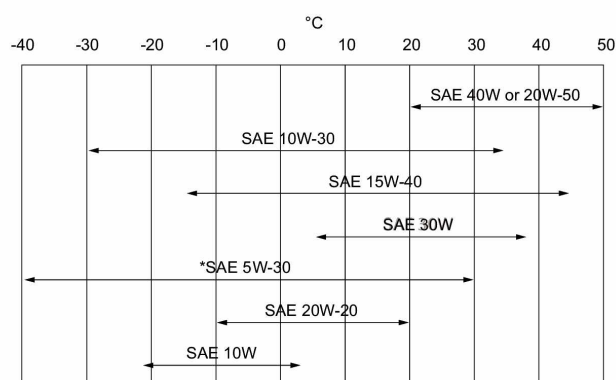
Спецификация жидкостей

Охлаждающая жидкость двигателя

Смесь пропиленгликоля/воды (53 % — 47 %) с защитой от замерзания до -37°C
канистра 5 л — 6904844А, контейнер 25 л — 6904844В, бочка 209 л — 6904844С, бак 1000 л — 6904844D

Моторное масло

Масло должно соответствовать классу CD, CE, CF4, CG4 или выше по рабочей классификации API. Рекомендуемый класс вязкости по SAE для предполагаемого диапазона температур.



* Может использоваться только в том случае, если имеется для данного класса дизельного двигателя.

При использовании синтетического масла следуйте рекомендациям изготовителя масла.

Гидравлическая жидкость

Bobcat высшей категории SH, канистра 5 л — 6904842А, контейнер 25 л — 6904842В, бочка 209 л — 6904842С, бак 1000 л — 6904842D

Bobcat Bio Hydraulic, канистра 5 л — 6904843А, контейнер 25 л — 6904843В, бочка 209 л — 6904843С, бак 1000 л — 6904843D

Моторное масло не подходит для альтернативного использования.

Органы управления

Двигатель
Запуск

Дроссельная заслонка с ручным или ножным управлением
Переключатель (с замком зажигания) стартера и экстренного выключения. Предпусковой нагреватель автоматически включается стандартной приборной панелью и панелью Deluxe.

Передняя доп. гидравлика (стандартная комплектация)
Гидравлика погрузчика, управляющая подъемом и наклоном
Тормоз для обслуживания

Электрический переключатель на правом джойстике
Управление с помощью джойстика (SJC)
Две независимые гидростатические системы, управляемые двумя джойстиками

Дополнительный тормоз
Стояночный тормоз

Одна из гидростатических трансмиссий
Многодисковый тормоз с пружинным сбросом давления, управляемый кулисным переключателем

Рулевое управление

Управление направлением и скоростью движения производится при помощи двух джойстиков

Сброс давления вспомогательной гидравлической системы

Давление сбрасывается через блок соединительной муфты. Сожмите и удерживайте в течение 5 секунд.

Задняя доп. гидравлика (спецзаказ)

Электрические переключатели на левом джойстике

Контрольно-измерительные приборы

Контроль следующих функций погрузчика осуществляется посредством измерительных приборов и индикаторов аварийной сигнализации, находящихся в поле зрения оператора. Предупреждения о выявленных неисправностях погрузчика подаются звуковыми сигналами и включением индикаторов аварийной сигнализации.

Стандартная приборная панель

- Панель приборов
 - Температура двигателя
 - Топливо
- Индикаторы
 - Система блокировки управления Bobcat
 - Прогрев двигателя
 - Двухскоростное оборудование
 - Указатели поворота
- Сигнальные индикаторы
 - Температура двигателя
 - Уровень топлива
 - Общее предупреждение
 - Ремень безопасности
 - Рама безопасности опущена
 - Неисправность двигателя
 - Неисправность гидравлической системы
 - Клапан подъема и наклона, блокировка гидравлики
 - Стояночный тормоз
 - Температура масла в гидравлической системе
 - Давление масла в двигателе
 - Давление масла в гидравлической системе
- Кнопочное управление
 - Рабочее освещение и дорожное освещение
 - Дополнительная гидравлика с большой подкачкой
 - Дополнительная гидравлика
 - Информация (счетчик моточасов, число оборотов двигателя в минуту, напряжение аккумулятора, служебные коды, напоминание об обслуживании)
 - Отмена блокировки тяги привода
 - Нажмите для управления погрузчиком
- Кулисный переключатель
 - Стояночный тормоз
- Звуковой сигнал
 - Звуковой сигнал при ошибке, предупреждении или завершении работы

Полноцветная приборная панель Deluxe (спецзаказ)

Те же самые измерительные приборы, индикаторы аварийной сигнализации и др., что и на стандартной приборной панели, и в добавление к ним:

- Панель приборов
 - Давление/температура масла в двигателе
 - Давление подпитки в гидростатической системе
 - Температура масла в гидравлической системе
 - Аккумулятор

- Дополнительные компоненты
 - Кнопочный запуск, с защитой паролем
 - Цифровые часы, дата и время
 - Имя пользователя и счетчик времени
 - Информация об управлении навесным оборудованием
 - Текущее время работы
 - Блокировки большой подачи
 - Многоязычный дисплей
 - Экраны встроенной справки
 - Возможность диагностики
 - Функция экстренного выключения двигателя/гидравлической системы
 - Блокировка с помощью пароля
- Значки
 - Активные предупреждения
 - Наиболее важные (обороты двигателя, давление масла, температура, напряжение в бортовой сети, давление подпитки в гидравлической системе, температура масла)
 - Обслуживание
 - Главный экран
 - Навесное оборудование
 - Безопасность
 - Дисплей
- Кнопочное управление
 - Прокрутка влево
 - Ввод
 - Прокрутка вправо

Ремонтпригодность

Доступ через заднюю дверь/откидную крышку и заднюю крышку осуществляется к следующим элементам:

- Воздушный фильтр
- Генератор
- Аккумулятор
- Система охлаждения (радиаторы моторного масла и масла гидравлической системы, легко разделяемые, для очистки)
- Масляный и топливный фильтры
- Маслосливное отверстие и масляный щуп (двигатель)
- Отверстие для заливки гидравлической жидкости и фильтр (с верхней правой стороны машины)
- Стартер

Доступ через боковую часть машины:

Удобный доступ ко всем точкам смазки подъемных рычагов

Торец штока цилиндра наклона ковша имеет сменный вкладыш

На заднюю крышку по заказу может устанавливаться замок для защиты от хулиганских действий

Задняя крышка имеет стопор для фиксации в открытом положении при проведении обслуживания

Откидывающаяся кабина обеспечивает доступ к отдельным компонентам гидравлической системы

Шарниры Bob-Tach™ имеют сменные вкладыши

Стандартная комплектация

- Роликовая система подвески Roller Suspension™
- Управление с помощью джойстика (SJC)
- Регулируемое поддресоренное сиденье
- Кабина оператора, включая верхнее и заднее окна¹
- Дополнительная гидравлика: переменная подача/максимальная подача
- Рама Bob-Tach™
- Система блокировки управления Bobcat (BICS)
- Контрольно-измерительные приборы
- Упор стрелы
- Рабочее освещение (переднее и заднее)
- Стояночный тормоз
- Ремень безопасности

- Рама безопасности
- Турбонагнетатель с допущенным к эксплуатации искроуловителем
- Гусеницы — резиновые — 450 мм
- Гарантия: 12 месяцев или 2000 часов (в зависимости от того, что настанет раньше)

Дополнительные принадлежности

- Дополнительные узлы, устанавливаемые на заводе
 - Двухскоростное оборудование
 - Система радиосвязи для тяжелых условий эксплуатации
 - Панель Deluxe
 - Power Bob-Tach™
 - Гидравлическая система позиционирования ковша (в комплекте с выключателем)
 - Корпус кабины с отопителем
 - Доп. гидравлика с большой подачей
 - Кондиционер
 - Сиденье с пневматическим подъемником с трехточечным ремнем безопасности
 - Сигнал заднего хода
 - Проблесковый маячок
 - Обогреватель блока двигателя
 - Огнетушитель
 - Проблесковый огонь
- Дополнительные узлы, устанавливаемые дилером
 - Комплект передней двери специального назначения
 - Комплект обогревателя блока двигателя
 - Панель Deluxe
 - Комплект заднего окна Lexan
 - Комплект нагревателя приточного воздуха
 - Комплекты противовесов (90 кг/136 кг/181 кг)
 - Комплект позиционирования ковша
 - Монтажный комплект нагревателя приточного воздуха
 - Комплект сигнала заднего хода
 - Комплект системы FOPS **
 - Одноточечный строповочный комплект
 - Комплект заднего стеклоочистителя
 - Комплект стеклоочистителя для лесохозяйственных работ
 - Кнопочный комплект
 - Комплект Power Bob-Tach™
 - Дорожный комплект
 - Комплект проблескового маячка
 - Комплект средств пожаротушения
 - Комплект каталитического нейтрализатора
 - Комплект кондиционера
 - Комплект радиосвязи
 - Комплект наддува HP с предварительной очисткой
 - 7-контактный разъем управления навесным оборудованием
 - Четырехточечный строповочный комплект
 - Комплект задней доп. гидравлики

Навесное оборудование

- Бетононасосы
 - Бетоносмесительные ковши
 - Бульдозерные отвалы
 - Вибрационные катки
 - Вспомогательное оборудование для паллетных вилок
 - Выравниватели грунта
 - Грабли для садово-парковых работ
 - Падающий молот
 - Паллетные вилы, гидравлические
 - Паллетные вилы, стандартные
 - Пересадчики саженцев деревьев
 - Поворотные щетки
 - Посевные агрегаты
 - Почвенные аэраторы
1. * Система защиты при переворачивании (ROPS) соответствует стандартам SAE-J1040 и ISO 3471; система защиты от падающих предметов (FOPS) соответствует стандартам SAE-J1043 и ISO 3449, Уровень I

- Грейдеры
- Дисковые пилы
- Дробилки для древесных отходов
- Задние стабилизаторы
- Захват для корней
- Захваты для тюков
- Измельчители пней
- Каркасные ковши
- Ковш для снега
- Ковши для легкого материала и снега
- Комплекты водооросительного оборудования
- Косилки
- Кусторезная пила
- Кусторезы
- Лазерное оборудование
- Молоты
- Обратные лопаты
- Очистители песка
- Промышленные захваты
- Разбрасыватели
- Разное
- Рамы крепления
- Роторные измельчители
- Роторные культиваторы
- Роторные кусторезы Brushcat™
- Самосвальные бункеры
- Снегоуборочные отвалы
- Строительные/промышленные ковши
- Трамбовочные колеса
- Траншейные уплотнители
- Триммеры
- Укладчики дерна
- Установщики заграждений
- Холодные фрезы
- Шнековые буры

Безопасность

Система блокировки управления Bobcat (BICS) (стандартная комплектация)

Рукоятка аварийного опускания стрел (стандартная комплектация)

Ремень безопасности (стандартная комплектация)

Рама безопасности (стандартная комплектация)

Кабина оператора (стандартная комплектация)

Упор стрелы (стандартная комплектация)

Стояночный тормоз (стандартная комплектация)

Поручни (стандартная комплектация)

Подножка (стандартная комплектация)

Подножки на навесном оборудовании (стандартная комплектация)

Заднее окно (стандартная комплектация)

Переднее и заднее рабочее освещение (стандартная комплектация)

Фонарь заднего хода (спецзаказ)

Комплекты подъемного оборудования (спецзаказ)

Комплект специальных приспособлений (спецзаказ)

Руководство оператора (стандартная комплектация)

Оператор должен сидеть в кабине, рама безопасности должна быть опущена, а двигатель должен работать. После нажатия оператором кнопки "Press to Operate Loader" (Включение погрузчика) могут быть активированы гидравлические функции подъема/наклона и привод. Используется для опускания стрел в случае, когда их невозможно опустить в обычном режиме.

Оператор должен быть всегда пристегнут ремнем при работе на погрузчике. Трехточечный плечевой ремень безопасности обеспечивает надежную фиксацию при движении на высокой скорости.

Вторичный ограничитель; также служит подлокотником.

Закрытая кабина оператора с боковыми экранами с минимальной внутренней шириной 838 мм. Отвечает требованиям стандартов SAE-J1040 и ISO 3471 к системам защиты оператора при переворачивании (ROPS) и стандартов SAE-J1043 и ISO 3449 уровня I* к системам защиты от падающих предметов (FOPS). По заказу устанавливается система, отвечающая требованиям уровня II**.

* Уровень I обеспечивает защиту от падающих кирпичей, небольших кусков бетона и инструментов, которые используются при ремонте шоссе/дорог, при садово-парковых работах и других работах на строительных площадках.

** Уровень II обеспечивает защиту машин, применяемых для очистки рабочих площадок, сноса высотных зданий или лесохозяйственных работ, от падающих деревьев или камней.

Используется для проведения обслуживания при поднятых стрелах.

При выходе из кабины всегда включайте стояночный тормоз. Должны всегда использоваться при входе в погрузчик и выходе из него.

Подножка с защитой от проскальзывания на стрелах и раме; должна использоваться при входе в погрузчик и выходе из него.

Должны всегда использоваться при входе в погрузчик и выходе из него.

Для аварийного выхода из кабины.

Используется для работы внутри зданий и при недостаточном освещении.

Для участков с интенсивным движением

Комплекты подъемного оборудования позволяют переместить погрузчик в труднодоступные места.

Предотвращает попадание предметов и материалов в проемы кабины.

Ламинированное руководство оператора, закрепленное внутри кабины и содержащее инструкции по эксплуатации и предупреждающие таблички с иллюстрациями и международными символами.