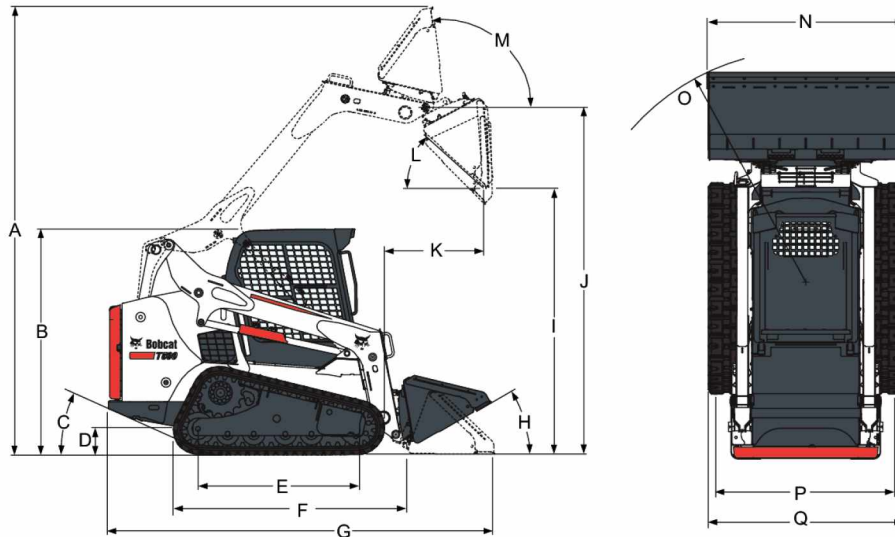


## Размеры



(A) Рабочая высота	3901.0 mm
(B) Высота с кабиной оператора	1972.0 mm
(C) Задний угол свеса кузова	27.8°
(D) Дорожный просвет	240.0 mm
(E) Длина контакта гусениц с поверхностью	1374.0 mm
(F) Длина без навесного оборудования	2657.0 mm
(G) Длина со стандартным ковшом	3378.0 mm
(H) Возврат в исходное положение на земле	30.0°
(I) Высота разгрузки со стандартным ковшом	2319.0 mm
(J) Высота до пальца шарнира ковша	3023.0 mm
(K) Дальность выгрузки при макс. высоте	887.0 mm
(L) Угол выгрузки при макс. высоте	42.0°
(M) Откат в полностью поднятом положении на макс. высоте	97.0°
(N) Ширина ковша, 68 дюймов (170 см)	1727.0 mm
(N*) Ширина ковша, 74 дюймов (170 см)	1880.0 mm
(O) Радиус поворота со стандартным ковшом	2032.0 mm
(P) Гусеница, гусеницы 320 мм	1356.0 mm
(Q) Ширина по гусеницам, гусеницы — 320 мм	1704.0 mm

## Производительность машины

Усилие подъема ковша	2026 daN
Усилие наклона ковша	2094 daN
Давление на грунт	38.61 kPa
Номинальная грузоподъемность (не должна превышать 35 % от значения опрокидывающей нагрузки)	992 kg
Толкающее усилие	2887 daN
Опрокидывающая нагрузка (согласно ISO 14397-1)	2834 kg

## Рабочие циклы

Подъем стрелы	3.8 s
Опускание стрелы	2.5 s
Возврат ковша в исходное положение	1.7 s
Опрокидывание ковша	2.3 s

## Характеристики массы

Рабочая масса	3515 kg
Масса при транспортировке	3146 kg

## Двигатель

Марка/модель	Kubota / V2607-DI-T-E3B-BC-1
Топливо	Дизельное
Охлаждение	Жидкостное
Электропитание	49.2 kW
Номинальная частота вращения (согласно EEC 80/1269 и ISO 9249)	2900.0 RPM
Крутящий момент при 1425 об/мин (SAE J1995 Gross)	218.0 Nm
Число цилиндров	4
Рабочий объем цилиндров	2600 cm <sup>3</sup>
Диаметр цилиндра	87.0 mm
Ход поршня	110.0 mm
Смазка	Давление шестеренчатого насоса
Вентиляция картера	Замкнутая система
Воздушный фильтр	Сухой сменный картридж с предохранительным элементом
Зажигание	Сжатие дизельного топлива
Средство запуска	Свечи накаливания

## Электрооборудование

Генератор	Ременный привод — 90 А — открытая рама с внутренним регулятором
Аккумулятор	12 В — 600 А при проворачивании коленчатого вала непрогретого двигателя при -18 °С — резервная емкость 115 мин при силе тока 25 А
Стартер	12 В — зубчатый редуктор — 2,7 кВт

## Гидравлическая система

Тип насоса	Привод от двигателя, насос шестеренчатого типа
Производительность насоса	64.70 L/min
Производительность насоса (с функцией большой подачи)	101.10 L/min
Сброс давления в системе у быстроразъемных муфт	23.8-24.5 МПа
Регулирующий клапан	Трехзолотникового типа с открытым центром, со стопором поплавка при подъеме и электрически управляемой вспомогательной катушкой
Гидравлический фильтр	Полнопоточный, сменный — элемент из синтетического материала с пористостью 10 мкм
Гидравлические магистрали	Трубопроводы, шланги и фитинги согласно стандарту SAE

## Цилиндры гидравлической системы

Цилиндр подъема стрелы (2)	Двойного действия
Диаметр цилиндра подъема стрелы	69.9 mm
Шток цилиндра подъема стрелы	41.4 mm
Величина хода цилиндра подъема стрелы	540.0 mm
Цилиндр наклона ковша (2)	Двойного действия с функцией подрессоривания при опорожнении ковша и возврате ковша в исходное положение
Диаметр цилиндра наклона ковша	69.9 mm
Шток цилиндра наклона ковша	38.1 mm
Величина хода цилиндра наклона ковша	330.7 mm

## Система привода

Трансмиссия	Гидростатические поршневые сдвоенные насосы с бесступенчатым регулированием, приводящие в действие два полностью реверсивных двигателя гидростатической системы
Гусеницы	шириной 320 мм. Смазочный натяжной цилиндр и трехфланцевые подпружиненные катки
Главный привод	Полностью гидростатический привод резиновых гусениц

## Передвижение

Гусеницы	Резиновые, ширина 320 мм
Макс. скорость движения (малые обороты — стандарт)	11.4 km/h
Макс. скорость движения (высокие обороты — спецзаказ)	16.7 km/h

## Заправочные емкости

Система охлаждения с отопителем	11.70 L
Система охлаждения без отопителя	11.40 L
Моторное масло и масляный фильтр	9.70 L
Топливный бак	138.20 L
Гидравлический резервуар	7.57 L
Гидравлическая/гидростатическая система	36.00 L

## Спецификация жидкостей

Охлаждающая жидкость двигателя

Bobcat PG Coolant

канистра 5 л — 6904844A

контейнер 25 л — 6904844B

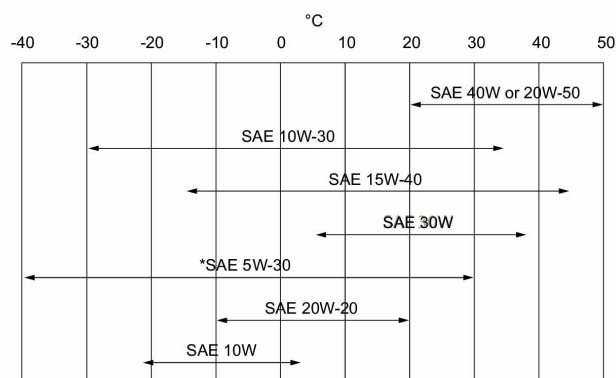
бочка 209 л — 6904844C

бак 1000 л — 6904844D

Моторное масло

Масло должно соответствовать классу CD, CE, CF4, CG4 или выше по рабочей классификации API.

Рекомендуется коэффициент вязкости по SAE для предполагаемого диапазона температур.



Гидравлическая жидкость

\* Может использоваться только в том случае, если имеется для данного класса дизельного двигателя.

При использовании синтетического масла следуйте рекомендациям изготовителя масла.

Bobcat высшей категории SH

канистра 5 л — 6904842A

контейнер 25 л — 6904842B

бочка 209 л — 6904842C

бак 1000 л — 6904842D

Биогидравлическое Bobcat

канистра 5 л — 6904843A

контейнер 25 л — 6904843B

бочка 209 л — 6904843C

бак 1000 л — 6904843D

## Органы управления

Двигатель

Запуск

Рычаг управления оборотами двигателя

Запуск и выключение двигателя с помощью замка зажигания или (по спецзаказу) кнопочный запуск. Свечи накаливания автоматически включаются стандартной приборной панелью и панелью Deluxe.

Передняя доп. гидравлика (стандартная комплектация)

Электрический переключатель на правом рычаге управления движением

Гидравлика погрузчика, управляющая подъемом и наклоном

Педальное управление с отдельными педалями или расширенное управление ACS (спецзаказ), или джойстики

Тормоз для обслуживания

Две независимые гидростатические системы, контролируемые двумя рычагами управления движением

Дополнительный тормоз

Одна из гидростатических трансмиссий

Стояночный тормоз

Механический дисковый, ручной переключатель на приборной панели



Рулевое управление

Управление направлением и скоростью движения производится при помощи двух рукояток или (по спецзаказу) джойстиков

Сброс давления вспомогательной гидравлической системы

Давление сбрасывается через блок соединительной муфты. Сожмите и удерживайте в течение 5 секунд.

Задняя доп. гидравлика (спецзаказ)

Электрический переключатель на левом рычаге управления движением

## Контрольно-измерительные приборы

Контроль следующих функций погрузчика осуществляется посредством измерительных приборов и индикаторов аварийной сигнализации, находящихся в поле зрения оператора. Предупреждения о выявленных неисправностях погрузчика подаются звуковыми сигналами и включением индикаторов аварийной сигнализации.

### Стандартная приборная панель

- Панель приборов
  - Температура двигателя
  - Топливо
- Индикаторы
  - Система блокировки управления Bobcat
  - Прогрев двигателя
  - Двухскоростное оборудование
  - Указатели поворота
- Сигнальные индикаторы
  - Температура двигателя
  - Уровень топлива
  - Общее предупреждение
  - Ремень безопасности
  - Рама безопасности опущена
  - Неисправность двигателя
  - Неисправность гидравлической системы
  - Клапан подъема и наклона, блокировка гидравлики
  - Стояночный тормоз
  - Температура масла в гидравлической системе
  - Давление масла в двигателе
  - Давление масла в гидравлической системе
- Кнопочное управление
  - Рабочее освещение и дорожное освещение
  - Дополнительная гидравлика с большой под□□чей
  - Дополнительная гидравлика
  - Информация (счетчик моточасов, число оборотов двигателя в минуту, напряжение аккумулятора, служебные коды, напоминание об обслуживании)
  - Отмена блокировки тяги привода
  - Нажмите для управления погрузчиком
- Кулисный переключатель
  - Стояночный тормоз
- Звуковой сигнал
  - Звуковой сигнал при ошибке, предупреждении или завершении работы

### Полноцветная приборная панель Deluxe (спецзаказ)

Те же самые измерительные приборы, индикаторы аварийной сигнализации и др., что и на стандартной приборной панели, и в добавление к ним:

- Панель приборов
  - Давление/температура масла в двигателе
  - Давление подпитки в гидростатической системе
  - Температура масла в гидравлической системе
  - Аккумулятор

- Дополнительные компоненты
  - Кнопочный запуск, с защитой паролем
  - Цифровые часы, дата и время
  - Имя пользователя и счетчик времени
  - Информация об управлении навесным оборудованием
  - Текущее время работы
  - Блокировки большой подачи
  - Многоязычный дисплей
  - Экраны встроенной справки
  - Возможность диагностики
  - Функция экстренного выключения двигателя/гидравлической системы
  - Блокировка с помощью пароля
- Значки
  - Активные предупреждения
  - Наиболее важные (обороты двигателя, давление масла, температура, напряжение в бортовой сети, давление подпитки в гидравлической системе, температура масла)
  - Обслуживание
  - Главный экран
  - Навесное оборудование
  - Безопасность
  - Дисплей
- Кнопочное управление
  - Прокрутка влево
  - Ввод
  - Прокрутка вправо

## Ремонтопригодность

Доступ через заднюю дверь/откидную крышку и заднюю крышку осуществляется к следующим элементам:

- Воздушный фильтр
- Генератор
- Аккумулятор
- Система охлаждения (радиаторы моторного масла и масла гидравлической системы, легко разделяемые, для очистки)
- Масляный и топливный фильтры
- Маслосливное отверстие и масляный щуп (двигатель)
- Отверстие для заливки гидравлической жидкости и фильтр (с верхней правой стороны машины)
- Стартер

Доступ через боковую часть машины:

Удобный доступ ко всем точкам смазки подъемных рычагов

Торец штока цилиндра наклона ковша имеет сменный вкладыш

На заднюю крышку по заказу может устанавливаться замок для защиты от хулиганских действий

Задняя крышка имеет стопор для фиксации в открытом положении при проведении обслуживания

Откидывающаяся кабина обеспечивает доступ к отдельным компонентам гидравлической системы

Шарниры Bob-Tach™ имеют сменные вкладыши

## Стандартная комплектация

- Подъемные цилиндры с амортизацией
- Дополнительная гидравлика: переменная подача/максимальная подача
- Рама Bob-Tach™
- Система блокировки управления Bobcat (BICS)
- Кабина Deluxe с передней дверью и окнами<sup>1</sup>
- Подressоренное сиденье
- Контрольно-измерительные приборы
- Упор стрелы
- Рабочее освещение (переднее и заднее)
- Стояночный тормоз
- Ремень безопасности
- Рама безопасности

- Турбонагнетатель с допущенным к эксплуатации искроуловителем
- Гусеницы — резиновые — 320 мм
- Замок задней откидной крышки
- Обработка с восковым покрытием
- Лампы заднего освещения для европейского рынка
- Звуковой сигнал
- Гарантия: 12 месяцев или 2000 часов (в зависимости от того, что настанет раньше)

### Дополнительные принадлежности

- Дополнительные узлы, устанавливаемые на заводе
  - Панель Deluxe
  - Power Bob-Tach™
  - Доп. гидравлика с большой подачей
  - Расширенное управление (ACS)
  - Управление с помощью джойстика (SJC)
  - Радио
  - Сиденье с пневматическим подъемником с трехточечным ремнем безопасности
  - Сигнал заднего хода
  - Проблесковый маячок
  - Проблесковый огонь
  - Радио
  - Гусеницы — резиновые — 450 мм
  - Две скорости и трехточечный ремень
  - Кабина Deluxe с кондиционированием воздуха
  - Кабина Deluxe с отопителем
  - Кабина Deluxe без боковых окон
  - Дорожный пакет
  - Пакет звука
  - Стандартная кабина
  - 7-контактный разъем управления навесным оборудованием
  - Клапан положения ковша
  - Краска на выбор (мин. заказ: 5 единиц)
  - Лампы заднего освещения для домашнего рынка
  - Наклейка для использования техники в России (обязательна в странах СНГ)

1. \* Система защиты при переворачивании (ROPS) соответствует стандартам SAE-J1040 и ISO 3471; система защиты от падающих предметов (FOPS) соответствует стандартам SAE-J1043 и ISO 3449, уровень I

- Дополнительные узлы, устанавливаемые дилером
  - Комплект корпуса кабины
  - Комплект передней двери специального назначения
  - Комплект противовесов, 74,4 кг
  - Комплект противовесов передней оси
  - Панель Deluxe
  - Запасной блок Bob-Tach™
  - Комплект нагревателя приточного воздуха
  - Комплект передней двери
  - Комплект датчика двери
  - Монтажный комплект нагревателя приточного воздуха
  - Комплект сигнала заднего хода
  - Комплект системы FOPS \*\*
  - Одноточечный строповочный комплект
  - Комплект Power Bob-Tach™
  - Комплект корпуса кабины оператора (CE)
  - 7-контактный разъем управления навесным оборудованием
  - Четырехточечный строповочный комплект
  - Комплект задней доп. гидравлики
  - Комплект обогревателя блока двигателя
  - Дорожный комплект
  - Комплект позиционирования ковша
  - Кнопочный комплект
  - Комплект заднего стеклоочистителя
  - 14-контактный разъем управления навесным оборудованием
  - 4-позиционный проблесковый маячок
  - Набор для сиденья с подвеской, 80 мм
  - Набор держателя для чашки
  - Защитный набор фар
  - Защитный набор глушителя
  - Защитный набор заднего освещения
  - Набор для уменьшения шума

## Навесное оборудование

- |  |   |
|--|---|
| <ul style="list-style-type: none"> <li>• V-образные отвалы для уборки снега</li> <li>• Адаптеры ковшей</li> <li>• Бетономешалка</li> <li>• Бетононасосы</li> <li>• Бетоносмесительные ковши</li> <li>• Бульдозерные отвалы</li> <li>• Вибрационные катки</li> <li>• Вспомогательное оборудование для паллетных вилок</li> <li>• Выравниватели грунта</li> <li>• Грабли для садово-парковых работ</li> <li>• Грейдеры</li> <li>• Дисковые пилы</li> <li>• Дробилки для древесных отходов</li> <li>• Задние стабилизаторы</li> <li>• Захват для корней</li> <li>• Захваты для тюков</li> <li>• Измельчители пней</li> <li>• Каркасные ковши</li> <li>• Кирковщники</li> <li>• Ковш для снега</li> <li>• Ковши для легкого материала и снега</li> <li>• Ковши для удобрений и зерна</li> <li>• Комбинированные ковши</li> <li>• Комплекты водооросительного оборудования</li> </ul> | <ul style="list-style-type: none"> <li>• Очистители песка</li> <li>• Падающий молот</li> <li>• Паллетные вилы, гидравлические</li> <li>• Паллетные вилы, стандартные</li> <li>• Пересадчики саженцев деревьев</li> <li>• Поворотные щетки</li> <li>• Подметальные щетки</li> <li>• Посевные агрегаты</li> <li>• Почвенные аэраторы</li> <li>• Промышленные захваты</li> <li>• Рабочие вилы</li> <li>• Разбрасыватели</li> <li>• Разное</li> <li>• Рамы крепления</li> <li>• Роторные измельчители</li> <li>• Роторные культиваторы</li> <li>• Роторные кусторезы Brushcat™</li> <li>• Роторные снегоочистители</li> <li>• Самосвальные бункеры</li> <li>• Креперы</li> <li>• Стандартные коробчатые земляные отвалы</li> <li>• Строительные/промышленные ковши</li> <li>• Трамбовочные колеса</li> <li>• Траншеекопатели</li> </ul> |
|--|---|



- Копатели
- Косилки
- Кусторезная пила
- Кусторезы
- Лазерное оборудование
- Молоты
- Низкопрофильные ковши
- Обратные лопаты

- Траншейные уплотнители
- Триммеры
- Укладчики дерна
- Устройство наклона ковша Tilt-Tatch
- Холодные фрезы
- Шнековые буры
- Щетки с длинной щетиной

## Безопасность

Система блокировки управления Bobcat (BICS) (стандартная комплектация)

Рукоятка аварийного опускания стрел (стандартная комплектация)

Ремень безопасности (стандартная комплектация)

Рама безопасности (стандартная комплектация)

Кабина оператора (стандартная комплектация)

Упор стрелы (стандартная комплектация)

Стояночный тормоз (стандартная комплектация)

Поручни (стандартная комплектация)

Подножка (стандартная комплектация)

Подножки на навесном оборудовании (стандартная комплектация)

Заднее окно (стандартная комплектация)

Переднее и заднее рабочее освещение (стандартная комплектация)

Фонарь заднего хода (спецзаказ)

Комплекты подъемного оборудования (спецзаказ)

Комплект специальных приспособлений (спецзаказ)

Руководство оператора (стандартная комплектация)

Оператор должен сидеть в кабине, рама безопасности должна быть опущена, а двигатель должен работать. После нажатия оператором кнопки «Press to Operate Loader» (Включение погрузчика) могут быть активированы гидравлические функции подъема/наклона и привод. Используется для опускания стрел в случае, когда их невозможно опустить в обычном режиме.

Оператор должен быть всегда пристегнут ремнем при работе на погрузчике. Трехточечный плечевой ремень безопасности обеспечивает надежную фиксацию при движении на высокой скорости.

Вторичный ограничитель; также служит подлокотником.

Закрытая кабина оператора с боковыми экранами с минимальной внутренней шириной 838 мм. Отвечает требованиям стандартов SAE-J1040 и ISO 3471 к системам защиты оператора при переворачивании (ROPS) и стандартов SAE-J1043 и ISO 3449 уровня I\* к системам защиты от падающих предметов (FOPS). По заказу устанавливается система, отвечающая требованиям уровня II\*\*.

Используется для проведения обслуживания при поднятых стрелах.

При выходе из кабины всегда включайте стояночный тормоз. Должны всегда использоваться при входе в погрузчик и выходе из него.

Подножка с защитой от проскальзывания на стрелах и раме; должна использоваться при входе в погрузчик и выходе из него.

Должны всегда использоваться при входе в погрузчик и выходе из него.

Для аварийного выхода из кабины.

Используется для работы внутри зданий и при недостаточном освещении.

Для участков с интенсивным движением

Комплекты подъемного оборудования позволяют переместить погрузчик в труднодоступные места.

Предотвращает попадание предметов и материалов в проемы кабины.

Ламинированное руководство оператора, закрепленное внутри кабины и содержащее инструкции по эксплуатации и предупреждающие таблички с иллюстрациями и международными символами.