



Мини-погрузчик Bobcat S550 Euro V



Основные технические характеристики

Максимальная грузоподъёмность (ISO 14397-1)	- 926кг
Опрокидывающая нагрузка (ISO 14397-1)	- 1852кг
Производительность насоса	- 64,70 л/мин
Производительность насоса (высокая подача)	- 101,1 л/мин
Давление на коплерах	- 23,8-24,5 Мпа
Макс. скорость передвижения (1 скорость)	- 11,8 км/ч
Макс. скорость передвижения (2 скорость)	- 17,3 км/ч

Двигатель

Марка/модель	- Bobcat 2.4л 97/68 EC Stage V
Топливо	- Дизель
Вид охлаждения	- Водяное
Мощность при 2600 об./мин.	- 50,7 кВт
Крутящий момент при 1800 об./мин. (SAE J1995 Gross)	- 252 Нм

Вес

Операционный вес	- 2995 кг
Транспортный вес (без ковша)	- 2612 кг

Управление

Органы управления	- С помощью джойстиков (SJC) или опционально с помощью рукоятей педалей
Управление стрелой и ковшом	- С помощью джойстиков (SJC) или опционально с помощью педалей
Управление передней гидравликой	- С помощью джойстиков (SJC) или опционально с помощью переключателя на рукояти

Система привода

Трансмиссия	- Тандемные гидростатические поршневые насосы с плавным регулированием, приводящие в действие два полностью реверсивных гидростатических двигателя
-------------	--

Стандартная комплектация

Шины 10x16,5 для тяжёлых условий	Рама безопасности
Управление на джойстиках (SJC)	Система позиционирования ковша (с переключателем)

Система High Flow
 Дополнительный электронабор (ACD)
 2 скорости
 Система блокировки управления (BICS)
 Стояночный тормоз
 Кабина оператора Delux (боковые, верхнее, заднее окна, жгут проводов, прикуриватель)
 Комплект шумоизоляции
 Фары (передние и задние)
 Инструментальная панель Delux
 Поддрессоренное сидения
 Ремень безопасности

Рама Bob-Tach (для навесного оборудования)
 Цилиндры подъёма и наклона с амортизаторами
 Упор стрелы
 Система экстренного выключения двигателя и гидравлики
 Машина IQ
 Искрогаситель
 Свечи накалывания с автоматической активацией
 Пропорциональная передняя вспомогательная гидросистема с электрическим приводом
 Дополнительная гидравлика: переменный расход/максимальный расход
 Безключевой запуск с возможностью использования пароля
 Руководство по эксплуатации

Опции

Герметичная кабина Delux с отопителем
 Герметичная кабина Delux с кондиционером
 Сидение с тканевой обивкой
 Шины (различные виды)
 Система гидравлического фиксации навесного оборудования Power Bob-Tach

Маячок
 Радио
 Дорожный набор
 Система автоматического контроля движения (Automatic Ride Control)
 Автоматический реверсивный вентилятор
 Сигнал заднего хода

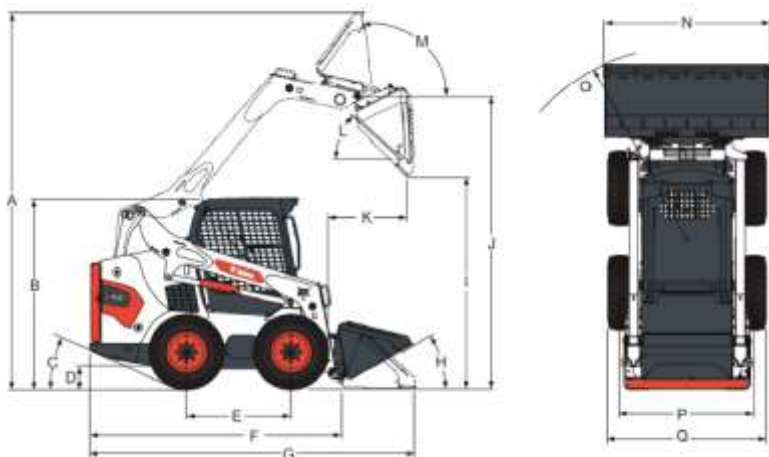
Воздействие на окружающую среду

Уровень шума для оператора
 Уровень шума для окружающих

- 86 дБ
 - 101 дБ

Размеры

(A) 3787мм, (B) 1972мм, (C) 24.2°, (D) 185мм, (E) 1082мм, (F) 2657мм, (G) 3378мм, (H) 30°, (I) 2205мм, (J) 2908мм, (K) 467мм, (L) 42°, (M) 97°, (N) 1727мм, (O) 2032мм, (P) 1374мм, (Q) 1643мм, (Q*) 1520мм



Навесное оборудование

Поворотная щётка
 Бур шнековый
 Экскавационное оборудование
 Захват для тюков
 Отвал бульдозерный
 Отвал для снега
 Отвал V-образный
 Гидромолот
 Кусторез дисковый
 Роторный кусторез Brushcat
 Ковш строительный
 Ковш для удобрения
 Ковш широкопрофильный
 Ковш длиннопрофильный
 Ковш для лёгких материалов
 Ковш для раздачи кормов
 Щётка с бункером

Двухчелюстной ковш
 Бетономешалка
 Бетононасос
 Гидроножницы
 Копатель
 Бункер самосвальный
 Кусторез (триммер)
 Грейдер
 Лазерное оборудование
 Захват с/х
 Захват универсальный
 Захват промышленный
 Захват для корней
 Планировщик грунта
 Роторный культиватор
 Щётка с длинной щетиной
 Траншеекопатель

Грабли парковые
 Трамбовочное колесо
 Паллетные вилы
 Паллетные вилы гидравлические
 Холодная (дорожная) фреза
 Дисковая фреза
 Кирковщик
 Скрепер
 Снегоуборочный нож
 Снегоочиститель
 Укладчик дёрна
 Почвенный аэратор
 Расбрасыватель соли и песка
 Стальные гусеницы
 Устройство наклона ковша (Tilt-Tatch)
 Каток вибрационный (гладкий и вальцевый)
 Косилка